

Boostez vos tests à 400G dès aujourd'hui, en restant prêt pour le 800G!

Série FTBx-88480: testeurs à double port 1G-400G, prêts pour le 800G

La série FTBx-88480 permet aux techniciens occupés de passer en douceur et de façon experte entre les tests de différents débits (1G-400G), d'interfaces (y compris cohérentes) et de types de transpondeurs, et ce, à l'aide d'une seule plateforme compacte. Offerte en trois configurations, la série de modules est prise en charge par les plateformes portables et de montage en rack d'EXFO. De plus, elle peut être mise à niveau jusqu'à 800G, simplement avec une option logicielle.

800G

Conçu pour le 800G!

Logiciel évolutif vers le 800G. Support pour OSFP et QSFP pour une flexibilité ultime de test 800G.



Des tests deux fois plus rapides grâce aux tests à deux ports

Validez deux circuits simultanément avec les tests à double port (1G-400G, 400ZR et 400ZR+) pour une efficacité de test accrue.

OTS

Flexibilité ultime avec l'Open Transceiver System (OTS)

OTS garantit la compatibilité avec les transpondeurs haute vitesse actuels et futurs pour une rentabilité optimale.

112G LANES

Validez les optiques QSFP112

La technologie évolutive des liens électriques à 112G pour tester les modules QSFP112 énergivores, y compris les transpondeurs et les câbles.



FTBx-88481 dans le FTB-1 Pro



Par les experts en test, surveillance et analyse de l'industrie des communications.

Pour en savoir plus ou demander une soumission: isales.global@EXFO.com
EXFO.com/fr/FTBx-88480

EXFO

Améliorez votre jeu 400G dès aujourd'hui. Soyez prêt pour le 800G!

Applications de la série FTBx-88480



Grands opérateurs

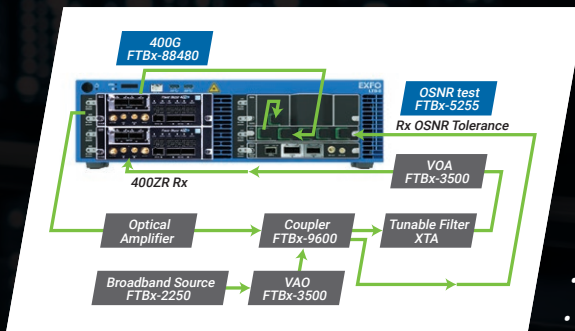
Grâce aux tests à deux ports, les techniciens peuvent valider les liens principaux et de secours simultanément, dans des conditions constantes, ce qui accélère le processus tout en réduisant les risques de défaillance du réseau. Avec la série FTBx-88480, les techniciens peuvent valider:

- Les nouveaux transpondeurs 400G ainsi que les nouveaux facteurs de forme (de 1G à 800G)
- De nouvelles interconnexions utilisant des méthodologies standard connues (par exemple, RFC 2544 et Y.1564)
- Plusieurs technologies (Ethernet, OTN, cohérent, etc.)

Centres de données

Avec des milliers de connexions à haut débit dans un seul centre de données, il est important de valider autant de transpondeurs et de liens que possible dans le temps le plus court. Avec le FTBx-88480, les techniciens peuvent valider:

- Deux circuits simultanément avec le test de double port (jusqu'à 400G)
- Les câbles AOC et DAC avant et après leur déploiement
- Le fonctionnement des transpondeurs (QSFP-DD et OSFP) pour 400G et 800G
- Les interconnexions de centres de données en testant les liens cohérents et les transpondeurs



Laboratoires et fabricants d'équipements

Combinez la série FTBx-88480 avec d'autres outils de test de premier ordre (par exemple, OSA, commutateurs optiques et atténuateurs variables) pour obtenir une suite complète de capacités de test avancées. Les caractéristiques comprennent:

- Jusqu'à 8 plateformes de test fonctionnant simultanément sur la plateforme de montage en rack LTB-8
- Taux multiples (800G, 400G, 200G, 100G, 40G, 25G, 10G et 1G)
- Testez la même technologie sur 4 ports avec le FTBx-88482 quadruple port
- Inclut une capacité de double test sur un ensemble d'applications incluant BERT, RFC 2544, OTN, iOptics et plus encore!



Pour en savoir plus ou demander une soumission: isales.global@EXFO.com

EXFO.com/fr/FTBx-88480

EXFO