

BEACHTEN

Diese Information ist nur für FIP-500-Faserinspektionssonde-Geräte zutreffend

Hinweis: Dieses Dokument ist auf www.exfo.com in mehreren Sprachen erhältlich.



WARNUNG

Werfen Sie Batterien und Akkus nicht in Feuer oder Wasser und schließen Sie ihre elektrischen Kontakte nicht kurz. Nicht zerlegen.



WICHTIG

Recyceln oder entsorgen Sie gebrauchte Batterien und Akkus ordnungsgemäß und in Übereinstimmung mit den geltenden örtlichen Vorschriften. Nicht im gewöhnlichen Hausmüll entsorgen. Weitere Informationen finden Sie im Abschnitt zum Recycling und zur Entsorgung in dieser Benutzerdokumentation.

Recycling und Entsorgung



Dieses Symbol auf dem Produkt bedeutet, dass Sie Ihr Produkt (einschließlich elektrischem und elektronischem Zubehör) ordnungsgemäß gemäß örtlichen Bestimmungen recyceln oder entsorgen sollten. Entsorgen Sie das Gerät nicht im Hausmüll.

Vollständige Informationen zu Recycling-/Entsorgungsverfahren finden Sie auf der Website von EXFO auf www.exfo.com/recycle.

Konsultieren Sie für mehr Informationen mit Bezug zum Akku wie LED-Beschreibung, Lagerung und andere wichtige Informationen die Bedienungsanleitung Ihrer Einheit.

Akku austauschen

Ihr Gerät kann entweder über den Akku oder über eine geeignete Steckdose mit dem mitgelieferten USB-Netzteil betrieben werden.



WARNUNG

- Ihr Gerät verwendet einem Lithium-Ionen-(Li-ion-)Akku mit integrierten Schutz, der speziell für EXFO konzipiert wurde. Aus diesem Grund können Sie ihn nur durch Akkus des gleichen Typs und Modells ersetzen. Die Verwendung von anderen Batterien kann zur Beschädigung Ihres Geräts und zu Sicherheitsrisiken führen.
Sie können neue Akkus bei EXFO kaufen.
- Der Austausch der Batterie darf nur durch einen qualifizierten Techniker an einem speziellen Elektronikarbeitsplatz oder in ähnlicher Umgebung erfolgen, der über geeignete Werkzeuge verfügt.



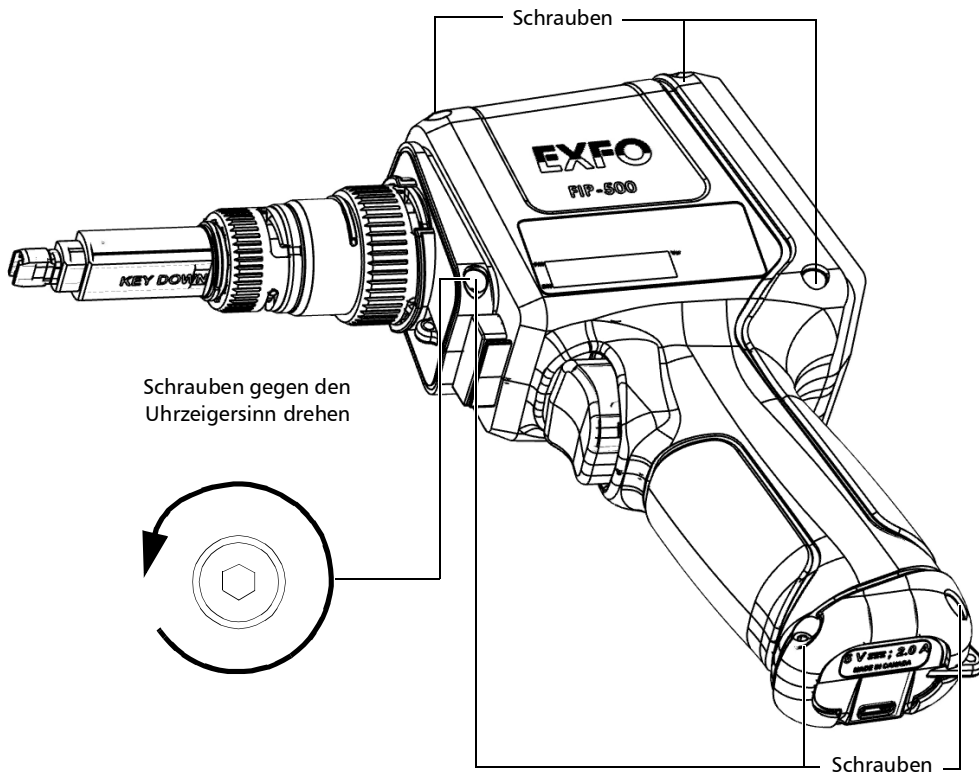
ACHTUNG

Elektrostatische Entladungen (ESD-Schäden) können zu vollständigen oder unregelmäßigen Fehlfunktionen führen.

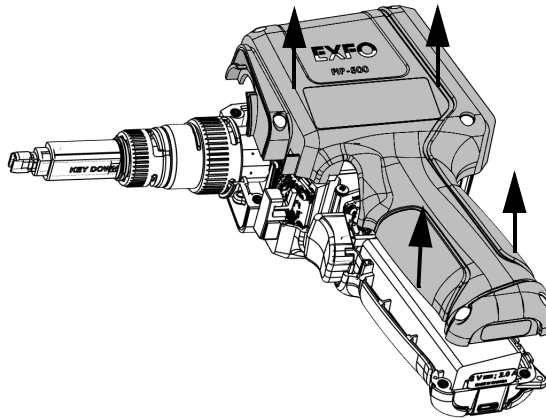
- Verwenden Sie beim Auswechseln der Batterie immer einen Handgelenks oder Knöchelriemen mit ESD-Schutz. Vergewissern Sie sich, dass das antistatische Band einen guten Hautkontakt hat und dass das Ende des Drahtes ordnungsgemäß geerdet ist.
- Berühren Sie niemals eine andere Komponente im Inneren des Geräts als die im folgenden Verfahren angegebenen, weder mit Werkzeugen noch mit den Fingern.

Austauschen des Akkus:

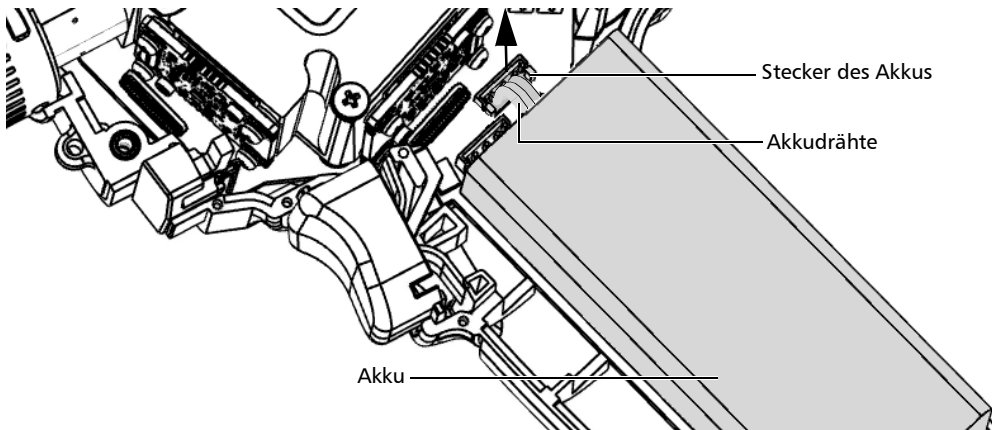
1. Schalten Sie das Gerät aus, indem Sie die Ein/Aus-Taste etwa drei Sekunden lang gedrückt halten. Auf dem Bildschirm wird eine Abschalt-Animation angezeigt.
2. Trennen Sie gegebenenfalls das USB-Kabel.
3. Positionieren Sie das Gerät so, dass seine Seitenwand mit der Ein/Aus-Taste auf einer ebenen Fläche, wie beispielsweise einem Tisch, aufliegt.
4. Drehen Sie die Schrauben (6) am Gehäuse des Geräts mit einem 2,5-mm-Innensechskant-Schraubendreher gegen den Uhrzeigersinn, und entfernen Sie sie.



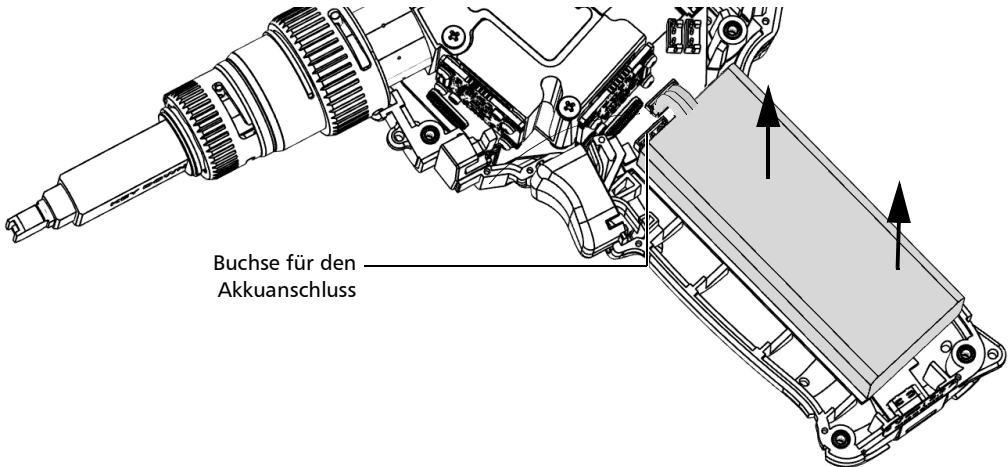
- Halten Sie das Gehäuse an den Seiten und ziehen Sie es nach oben, um es zu entfernen.



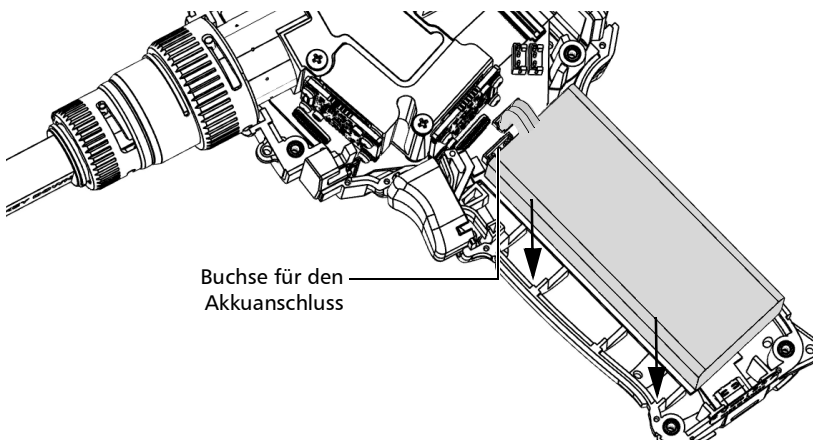
- Ziehen Sie vorsichtig am Stecker des Akkus, um ihn von seinem Anschluss zu lösen.



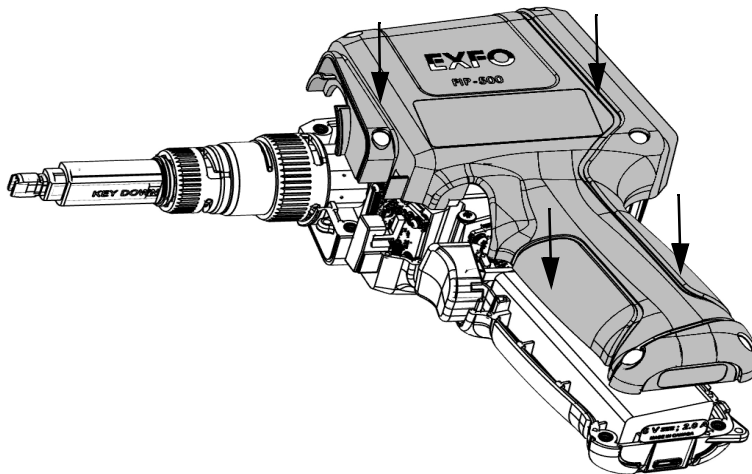
- 7.** Ziehen Sie den Akku nach oben, um ihn zu entfernen.



- 8.** Legen Sie den neuen Akku so ein, dass seine Kabel und der Stecker sich auf der gleichen Seite befinden wie die Buchse im Gehäuse Ihres Geräts. Der Stecker des Akkus sollte nach unten zeigen.
- 9.** Setzen Sie den neuen Akku in den Boden des Gehäuses ein.



10. Schließen Sie den Stecker des Akkus an den entsprechenden Anschluss an.
11. Setzen Sie die Seitenwand vorsichtig wieder auf das Gerät und achten Sie darauf, dass sie korrekt an der anderen Seite des Geräts ausgerichtet ist und der Auslöser nicht bewegt wurde. Es sollte keine Lücke zwischen den beiden Seiten des Geräts vorhanden sein. Falls erforderlich, bewegen Sie die Seitenwand leicht, bis die Ausrichtung korrekt ist.



12. Drehen Sie die Schrauben (6) mit einem 2,5-mm-Innensechskantschraubendreher im Uhrzeigersinn, bis sie festgezogen sind.

Dadurch wird die Seitenwand an ihrer Position befestigt.



WICHTIG

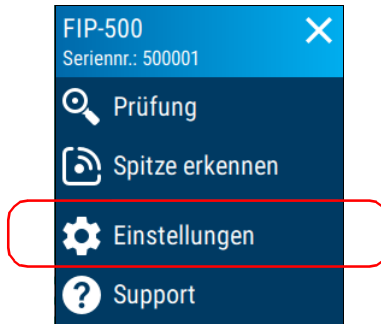
Damit das Gerät den neuen Akku erkennt, setzen Sie die Akkuinformationen wie nachfolgend beschrieben zurück.

13. Setzen Sie die Akkuinformationen wie folgt zurück:

13a. Schließen Sie das Gerät über das USB-Netzteil an eine Steckdose an.

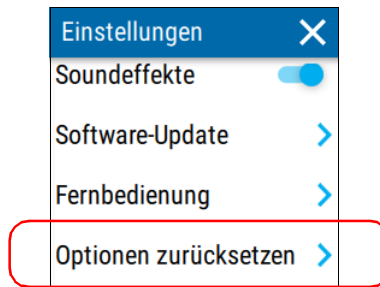
13b. Schalten Sie Ihr Gerät ein.

13c. Tippen Sie im Hauptmenü auf die Option **Einstellungen**.

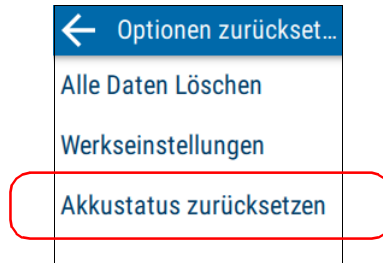


13d. Scrollen Sie nach unten bis zum Abschnitt **Geräteeinstellungen**.

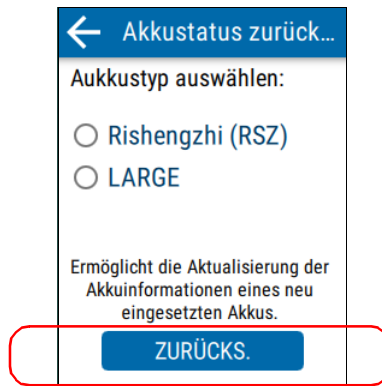
13e. Tippen sie auf **Optionen zurücksetzen**.



13f. Tippen Sie auf **Akkustatus zurücksetzen**.



13g. Wählen Sie den Eintrag, der dem Typ des neuen Akkus entspricht (auf dem Akku angegeben), und tippen Sie dann auf **ZURÜCKSETZEN**.



13h. Tippen Sie zweimal auf , um zum Menü **Einstellungen** zurückzukehren.

Die neuen Informationen werden sofort berücksichtigt.



WICHTIG

- Wenn die Akku-LED beim Einschalten rot leuchtet, schließen Sie das Gerät einfach an eine Steckdose an und lassen Sie den neuen Akku einige Minuten lang aufladen.
- Es kann einige Lade- / Entladezyklen dauern, bis die Akku-LED-Anzeige und das Akkustatussymbol auf dem Bildschirm den tatsächlichen Ladezustand des neuen Akkus anzeigen.