

注意事项

本信息仅适用于 **FTB-2/FTB-2 Pro** 和 **FTB-4 Pro** 设备。

注意： 本文档可在 www.EXFO.com 上找到，有多种语言版本。

使用面板锁紧螺丝固定 FTB 模块

您的设备不但有内置固定螺丝，还配备了四颗面板锁紧螺丝（单独包装），以便将 FTB 模块正确固定在设备内。

注意： FTBx 模块不需要这些额外的面板锁紧螺丝。



注意

当设备开启时，切勿插入或取出模块。否则，会即刻对设备和模块造成无法修复的损坏。

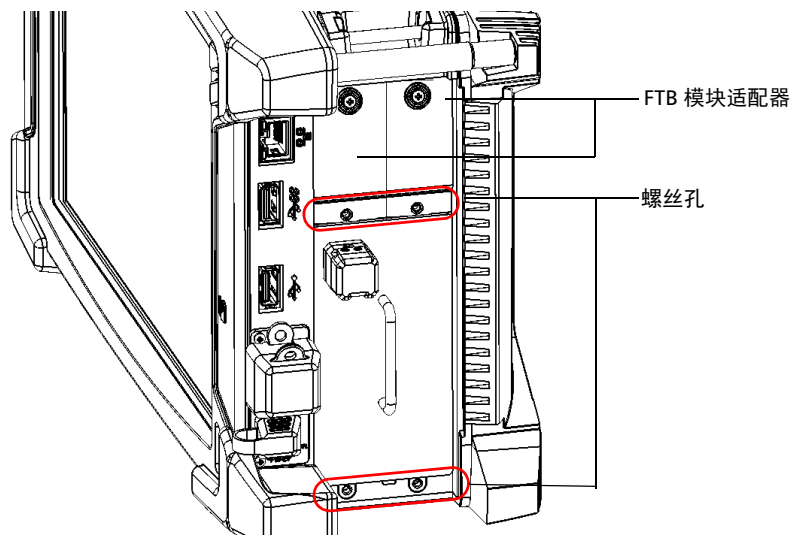


重要提示

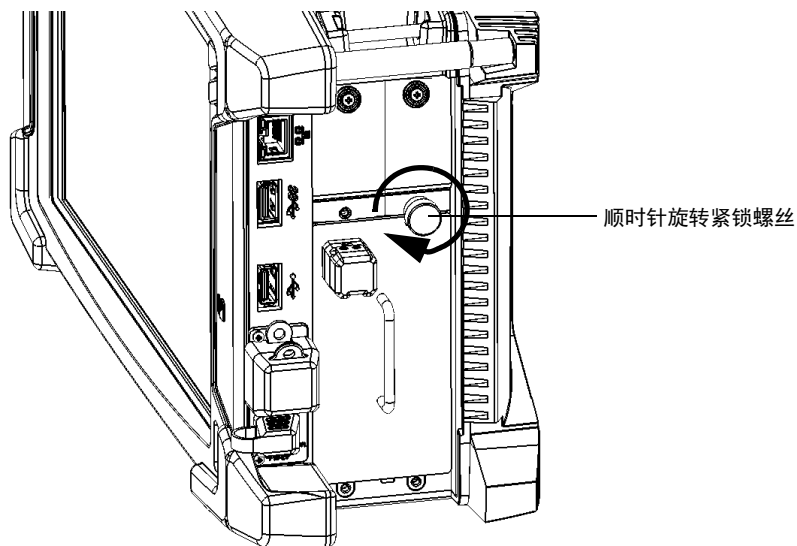
EXFO 建议您使用面板锁紧螺丝将 FTB 模块固定在设备内，尤其在使用 OSA 或 FTB-88100NGE PowerBlazer 等较重的模块时。

若使用面板锁紧螺丝固定 FTB 模块：

1. 如果您的设备不带模块适配器，必须先安装模块适配器，再插入 FTB 模块。有关详细信息，请参阅设备的用户指南或联机帮助。
2. 将 FTB 模块插入设备。有关详细信息，请参阅设备的用户指南或联机帮助。
3. 将一颗锁紧螺丝插入到设备面板上的螺丝孔内。



4. 顺时针旋转螺丝，直至螺丝接触模块的面板。



5. 重复第 3 至第 4 步安装其他 3 颗螺丝。

注意：若要拆卸螺丝，逆时针旋转螺丝即可。