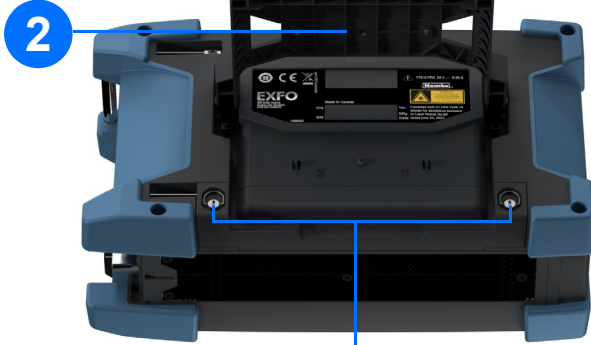


Sustitución de las baterías

1 Coloque la unidad de modo que el panel frontal repose sobre una superficie plana como una mesa.

Levante.



3 Gire los tornillos en el sentido contrario a las agujas del reloj hasta que la puerta del compartimento esté suelta.

4 Extraiga.



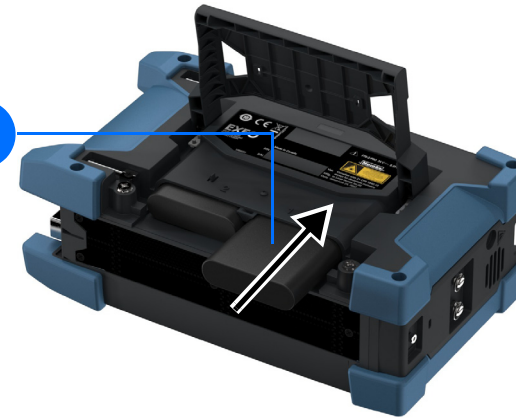
Tire de la lengüeta de la batería para sacarla del compartimento.

5



Introduzca la batería nueva (los polos hacia abajo hacia la parte trasera del compartimento).

6



7 Coloque de nuevo en su lugar.

8

Aplique una presión suave y gire los tornillos en el sentido horario hasta que estén fijos.

Carga de las baterías

Conecte su unidad a la alimentación de CA con el cargador/adaptador de Ca (FTB-2 y FTB-2 Pro) proporcionado o el cable (FTB-4 Pro).



LED de estado de las baterías

Verde: Carga completa
Verde, intermitente: En carga
Amarillo: Nivel de batería bajo

© 2017 EXFO Inc. Todos los derechos reservados.
Impreso en Canadá (2017-05)
N/P: 1071745 Versión: 3.0.0.1

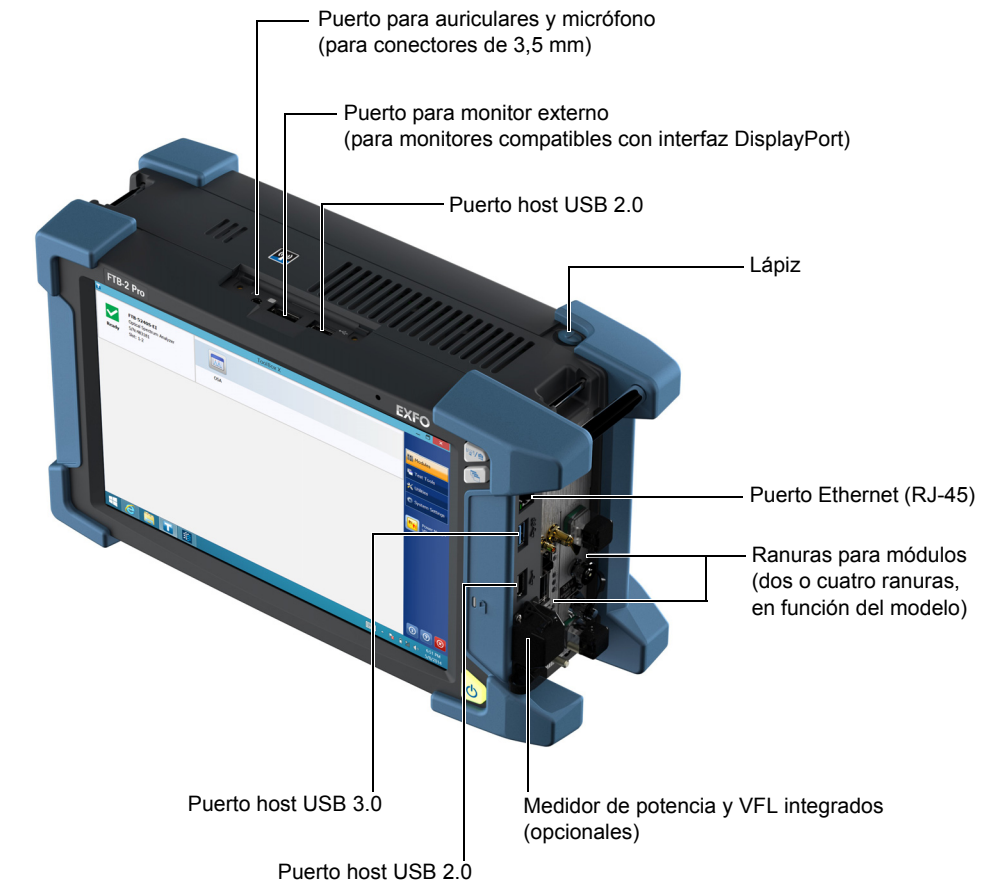


EXFO
EXPERTISE REACHING OUT

Guía de referencia rápida

FTB-2/FTB-2 Pro y FTB-4 Pro

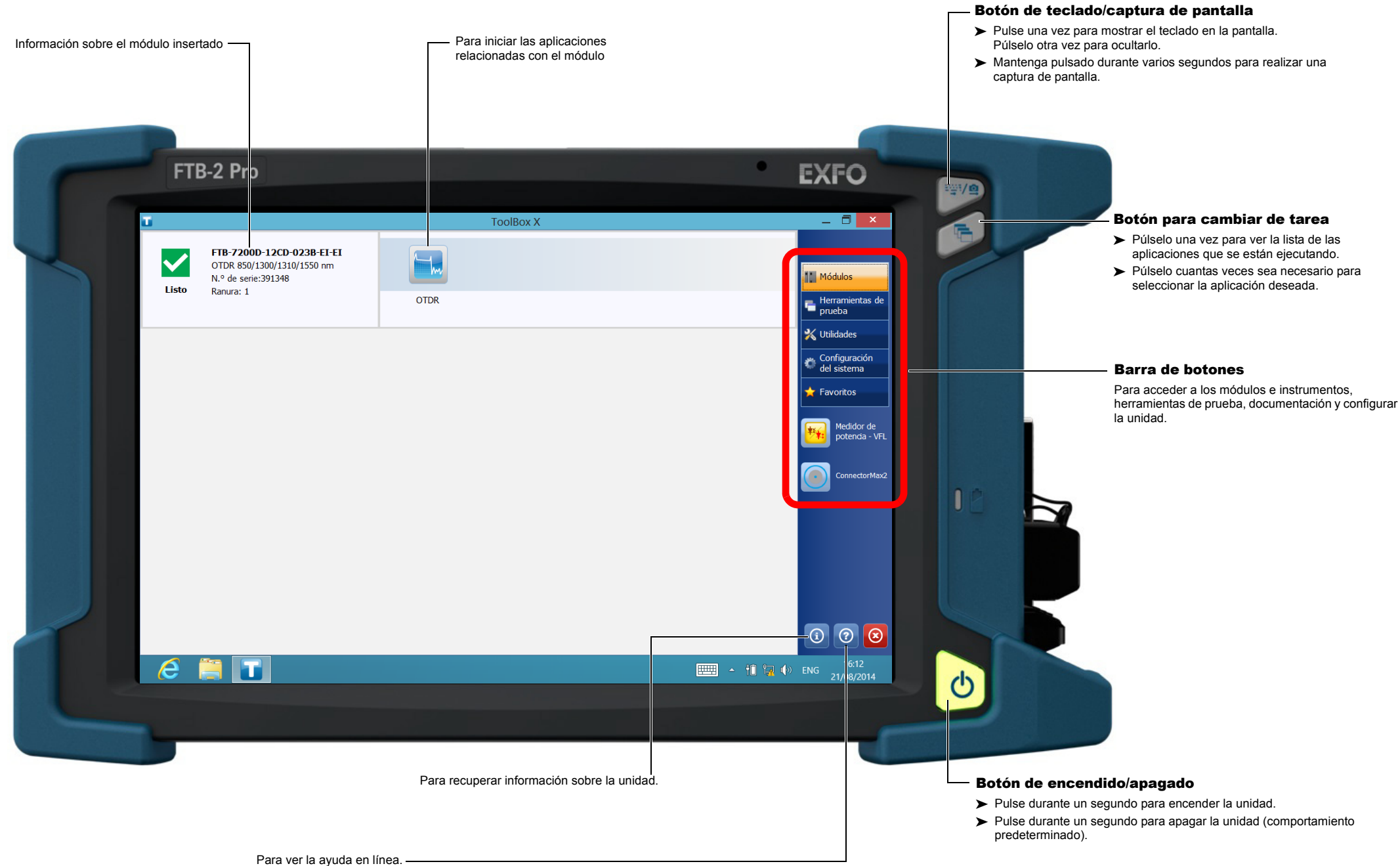
Conectores y puertos de acceso



Para obtener más información, consulte la guía del usuario.

EXFO
EXPERTISE REACHING OUT

Uso de la unidad



Inserción de módulos



PRECAUCIÓN

- Para los módulos FTB: Nunca inserte ni extraiga un módulo mientras la unidad esté encendida. Tanto el módulo como la unidad resultarían dañados de forma inmediata e irreparable.
- Para los módulos FTBx: No es necesario desactivar la unidad antes de insertar o extraer los módulos. Sin embargo, para extraerlos correctamente y evitar problemas, siga las instrucciones que encontrará en la guía de usuario.

