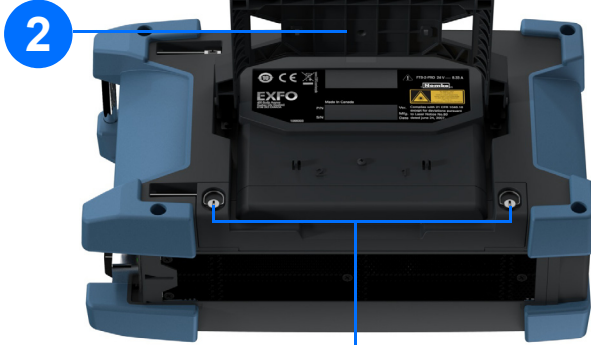


Austauschen der Akkus

1 Stellen Sie das Gerät so auf, dass die Vorderseite auf einer ebenen Fläche wie z. B. einem Tisch aufliegt.

Anheben.



3 Schrauben gegen den Uhrzeigersinn drehen, bis sich die Klappe des Akkufaches löst.

4 Abnehmen.



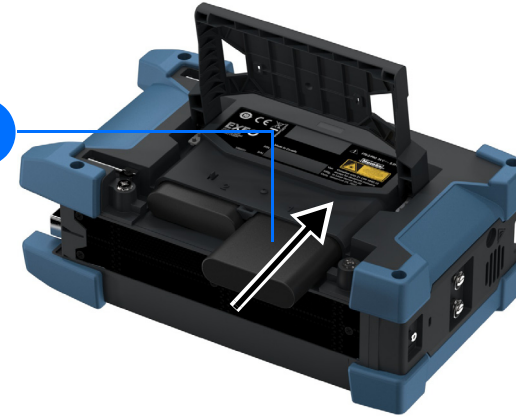
Den Akku durch Ziehen an der Lasche aus der Halterung nehmen.

5



Den neuen Akku einlegen (mit den Polen nach unten und zur Rückseite der Akkuhalterung).

6



7 Wieder anbringen.

8 Die Schrauben unter leichtem Druck im Uhrzeigersinn drehen, bis sie festgezogen sind.

Aufladen der Akkus

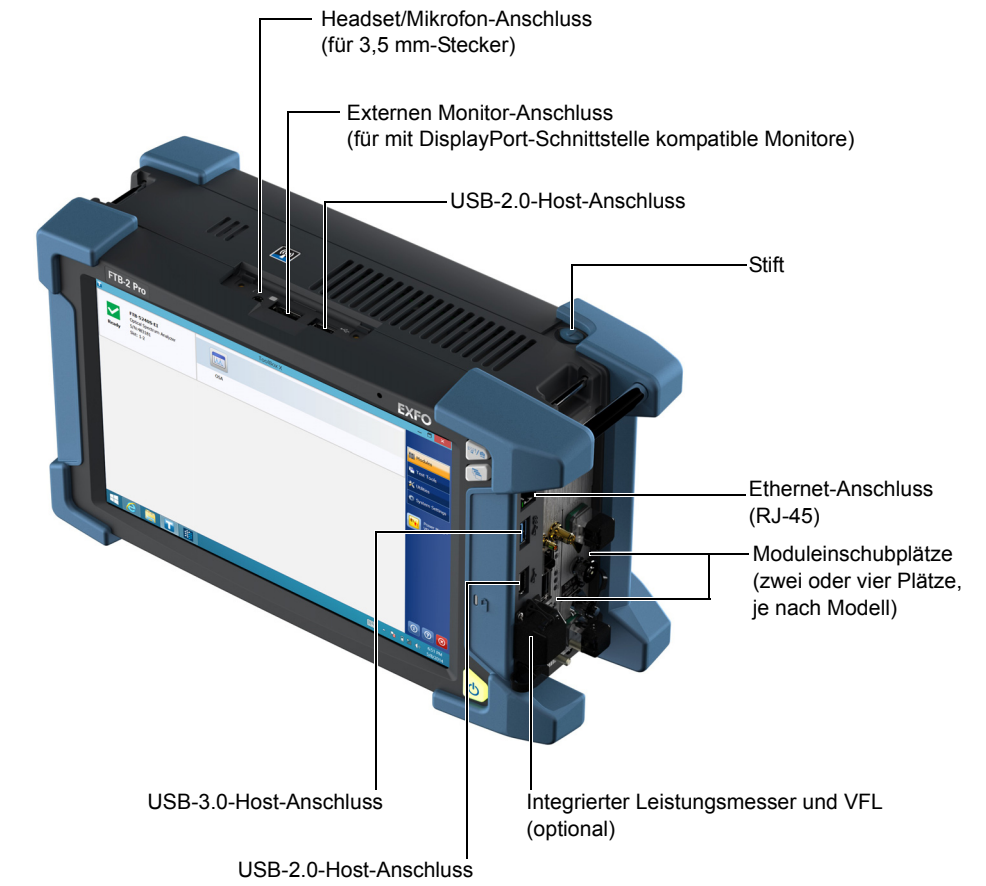
Schließen Sie Ihr Gerät mit dem mitgelieferten Netzadapter/Ladegerät (FTB-2 und FTB-2 Pro) oder dem Netzkabel (FTB-4 Pro) an das Stromnetz an.



LED für den Status des Akkus

Grün: Voll aufgeladen
Grün, blinkend: Wird aufgeladen
Gelb: Akkustand niedrig

Zugriff auf die Stecker und Anschlüsse



Verwenden des Geräts

Informationen zum eingesetzten Modul.

Zum Starten der Anwendungen zu dem Modul

Tastatur/Bildschirmaufnahmetaste

- Einmal drücken, um die Bildschirmtastatur anzuzeigen. Erneut drücken, um die Tastatur wieder auszublenden.
- Einige Sekunden lang gedrückt halten, um eine Bildschirmaufnahme zu machen.

Aufgabenwechsellaste

- Einmal drücken, um die Liste der laufenden Anwendungen anzuzeigen.
- So oft wie nötig drücken, um die gewünschte Anwendung auszuwählen.

Schaltflächenleiste

Für den Zugriff auf die Module und Instrumente, Prüf-Tools, Dienstprogramme, Dokumentation und zur Konfiguration des Geräts.

Ein/Aus-Taste

- Eine Sekunde lang drücken, um das Gerät einzuschalten.
- Eine Sekunde lang drücken, um das Gerät in den Ruhemodus zu versetzen (Standardverhalten).

Zum Abrufen von Informationen zu Ihrem Gerät

Zum Anzeigen der Online-Hilfe

FTB-2 Pro EXFO

ToolBox X

FTB-72000-12CD-023B-EI-EI
OTDR 850/1300/1310/1550 nm
Seriennummer:391348
Einschubplatz 1
Bereit

OTDR

Module

Testwerkzeuge

Dienstprg

Systemeinst.

Lesezeichen

Litgsmesser - VFL

ConnectorMax2

ENG 16:17 21.08.2014

Einsetzen von Modulen

VORSICHT

- Für FTB-Module: Niemals ein Modul einsetzen oder herausnehmen, während das Gerät eingeschaltet ist. Dies führt zu sofortiger und irreparabler Beschädigung von Modul und Gerät.
- Für FTBx-Module: Es ist nicht nötig, das Gerät vor dem Einsetzen oder Entfernen von Modulen auszuschalten. Befolgen Sie jedoch die Anleitungen im Benutzerhandbuch, um sie sachgemäß zu entfernen und Schwierigkeiten zu vermeiden.

Moduladapter (müssen vor dem Einsetzen von FTB-Modulen installiert sein)

2 Das Modul senkrecht halten, sodass Sie die Blende sehen können und die hervorstehenden Ecken sich auf der linken Seite befinden.

3 Die vorstehenden Kanten des Moduls in die dafür vorgesehenen Rillen einführen und ganz hineindrücken.

1 Bei einem FTB-Modul drücken, um das Gerät auszuschalten.

4 Das Modul befestigen.

Bei einem FTB-Modul die Befestigungsschraube (auf der linken Seite) im Uhrzeigersinn festziehen.

Bei einem FTBx-Modul die beiden Befestigungsschrauben im Uhrzeigersinn festziehen.

5 Bei schwereren Modulen wie dem OSA oder dem FTB-88100NGE PowerBlazer das Modul mit den vorderen Feststellschrauben befestigen (im Uhrzeigersinn festziehen).