

AVISO

Estas informações são aplicáveis apenas às unidades FTB-2/FTB-2 Pro e FTB-4 Pro.

Nota: Este documento está disponível em vários idiomas em www.EXFO.com.

Prendendo os módulos FTB com os parafusos de bloqueio frontais

Além dos parafusos de fixação integrados, sua unidade é fornecida com quatro parafusos de bloqueio frontais (embalados separadamente) para prender os módulos FTB corretamente na sua unidade.

Nota: Os módulos FTBx não requerem esses parafusos de bloqueio frontais extras.



ATENÇÃO

Nunca insira ou remova um módulo enquanto a unidade estiver ligada. Isso resultará em dano imediato e irreparável ao módulo e à unidade.

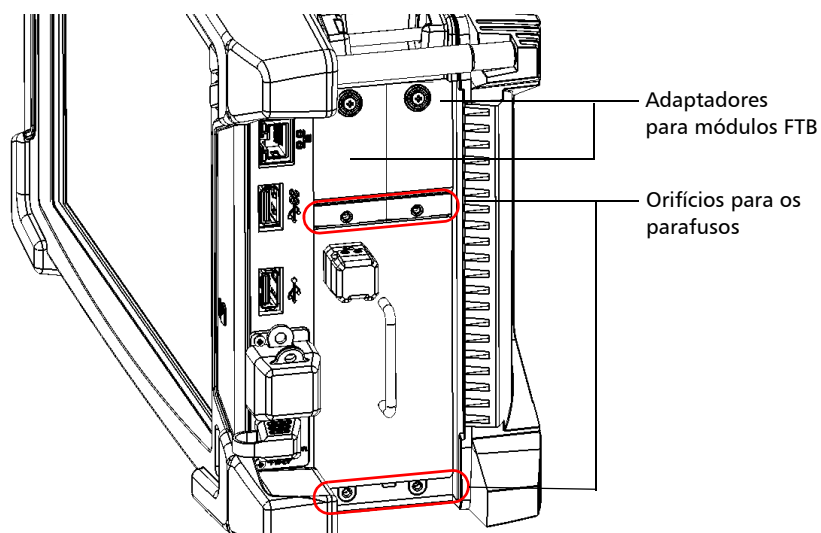


IMPORTANTE

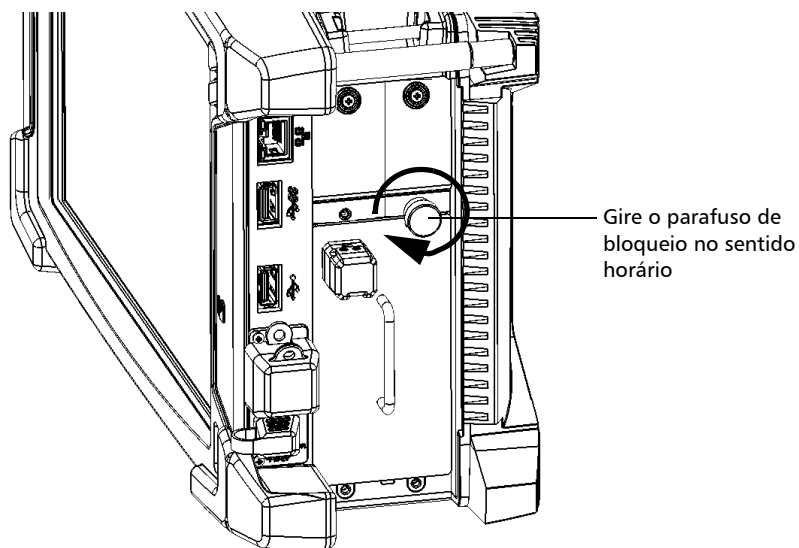
A EXFO recomenda o uso dos parafusos de bloqueio frontais para prender os módulos FTB na sua unidade, especialmente ao trabalhar com módulos mais pesados, como o OSA ou o FTB-88100NGE PowerBlazer.

Para prender o módulo FTB com os parafusos de bloqueio frontais:

1. Se sua unidade ainda não estiver equipada com adaptadores de módulo, você deverá instalar os adaptadores antes de inserir os módulos FTB. Para obter mais informações, consulte o guia do usuário ou a ajuda on-line da sua unidade.
2. Insira o módulo FTB na unidade. Para obter mais informações, consulte o guia do usuário ou a ajuda on-line da sua unidade.
3. Insira um parafuso de bloqueio em um dos orifícios na parte frontal da unidade.



4. Gire o parafuso no sentido horário até fazer contato com a placa dianteira do módulo.



5. Repita as etapas 3 e 4 com os outros três parafusos.

Nota: Para remover os parafusos, gire-os no sentido anti-horário.