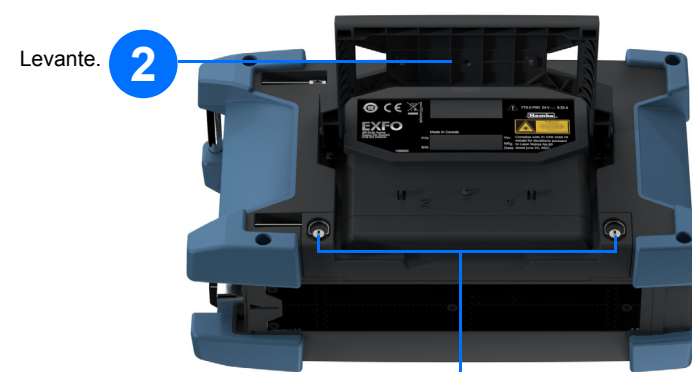


Substituição de baterias

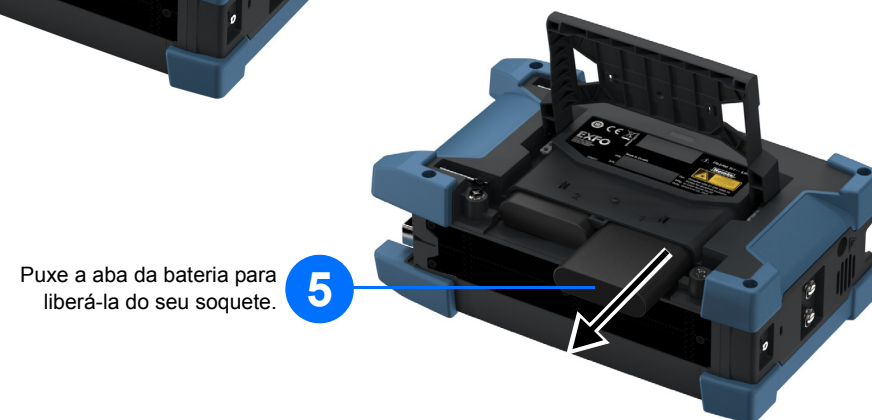
- 1 Posicione a unidade de forma que seu painel frontal fique sobre uma superfície plana, como uma mesa.



- 3 Gire os parafusos no sentido anti-horário até soltar a porta do compartimento.

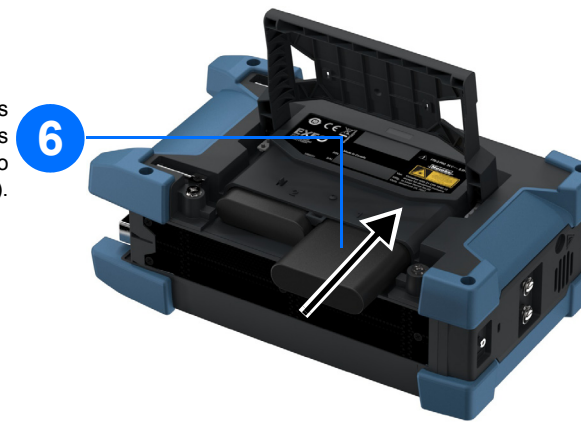


- 4 Remova.

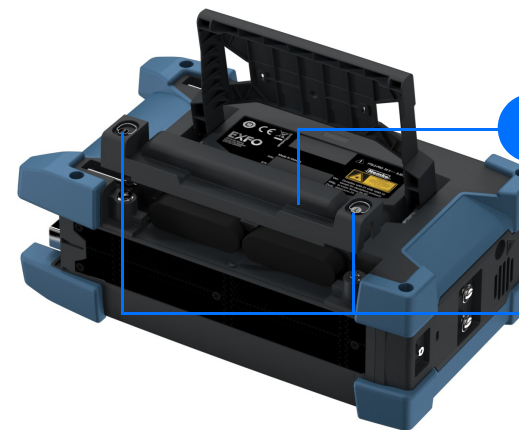


- 5 Puxe a aba da bateria para liberá-la do seu soquete.

Deslize a nova bateria para dentro (com os polos voltados para baixo e direcionados para a parte traseira do soquete da bateria).



- 6



- 7 Recoloque no lugar.

- 8 Enquanto aplica uma leve pressão sobre os parafusos, gire-os no sentido horário para apertá-los.

Carregamento das baterias

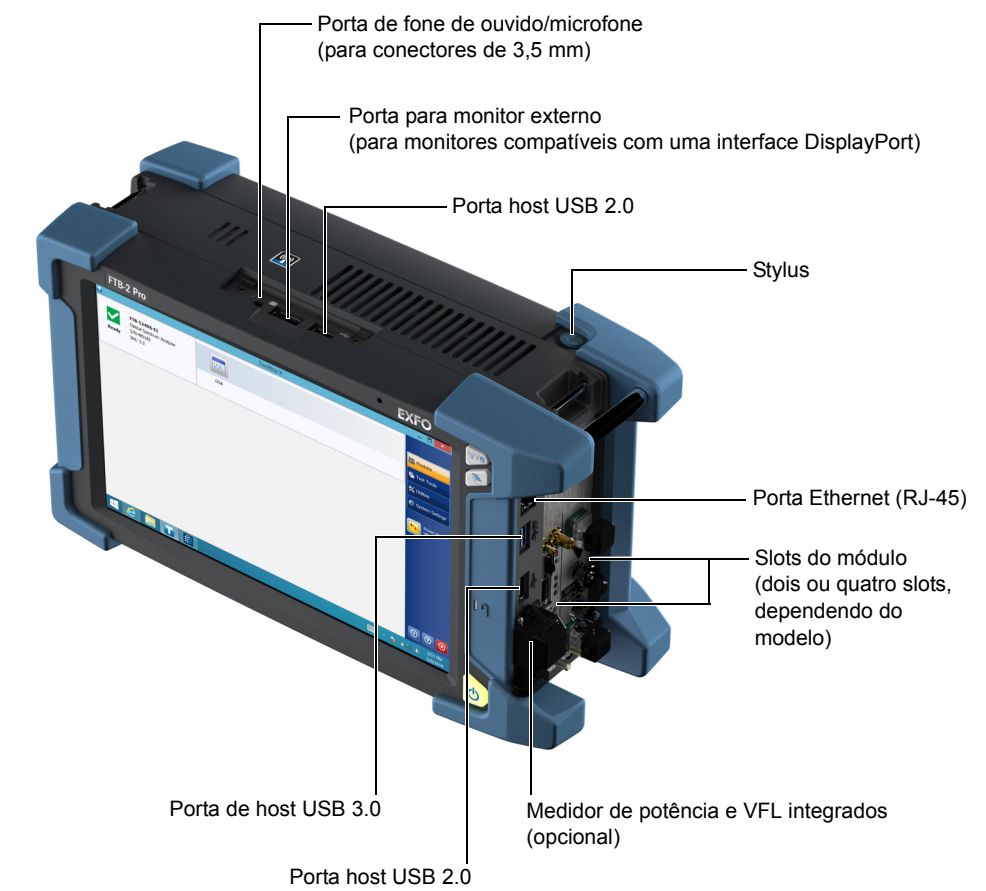
Conecte sua unidade à uma alimentação CA com o adaptador/carregador CA (FTB-2 e FTB-2 Pro) ou com o cabo de alimentação (FTB-4 Pro).



LED de status da bateria

Verde: Totalmente carregado
Verde, piscando: Carregando
Amarelo: O nível da bateria está baixo

Acesso a conectores e portas



Como utilizar a unidade



Inserção de módulos



ATENÇÃO

- Para módulos FTB: Nunca insira ou remova um módulo enquanto a unidade estiver ligada. Isso resultará em dano imediato e irreparável ao módulo e à unidade.
- Para módulos FTBx: Não é necessário desligar a unidade antes de inserir ou remover os módulos. No entanto, para removê-los corretamente e evitar problemas, siga as instruções do guia do usuário.

