

AVISO

Esta información solo es aplicable al medidor de potencia y VFL diseñado para las unidades FTB-2/FTB-2 Pro y FTB-4 Pro.

Cómo instalar o retirar el medidor de potencia y VFL

Si en el momento de la compra inicial la unidad no estaba equipada con un medidor de potencia y un VFL, puede comprarlos después e instalarlos usted mismo.

También es posible que tenga que retirar el medidor de potencia para enviarlo a recalibrar a un centro de asistencia técnica autorizado.

Nota: *Si es necesaria la calibración del medidor de potencia, pero usted prefiere no retirarlo de la unidad, puede enviar la unidad completa al centro de asistencia técnica.*



ADVERTENCIA

- ▶ Para evitar lesiones graves y daños irreparables a la unidad y el medidor de potencia, **APAGUE SIEMPRE LA UNIDAD** (modo de apagado y no de suspensión), **DESCONÉCTELA DE LA FUENTE DE ALIMENTACIÓN EXTERNA** y **RETIRE TODAS LAS BATERÍAS**. Para obtener más información sobre cómo desconectar la unidad, consulte la guía de usuario o la ayuda en línea.
- ▶ Tenga cuidado de que no caigan objetos de metal, tales como tornillos, dentro de la unidad. Esto podría causar un cortocircuito, incendio o explosión.



PRECAUCIÓN

El daño por descarga electrostática (ESD) puede causar fallas completas o intermitentes del equipo.

- Al manipular el medidor de potencia, use siempre una muñequera o tobillera que evite las descargas electrostáticas. Asegúrese de que la correa antiestática tenga un buen contacto con la piel y que el extremo de su cable tenga una conexión a tierra correcta.
- Siempre manipule el medidor de potencia por los bordes de la placa frontal de metal (donde está situado el puerto detector).
- Nunca toque la placa de circuito.
- Mantenga toda prenda de vestir alejada del medidor de potencia durante la manipulación.
- Nunca toque ningún componente del interior de la unidad, ni con herramientas ni con los dedos.
- Coloque el medidor de potencia únicamente en superficies antiestáticas, tales como un tapete antiestático, y coloque con rapidez los medidores de potencia que necesiten recalibración en bolsas antiestáticas.

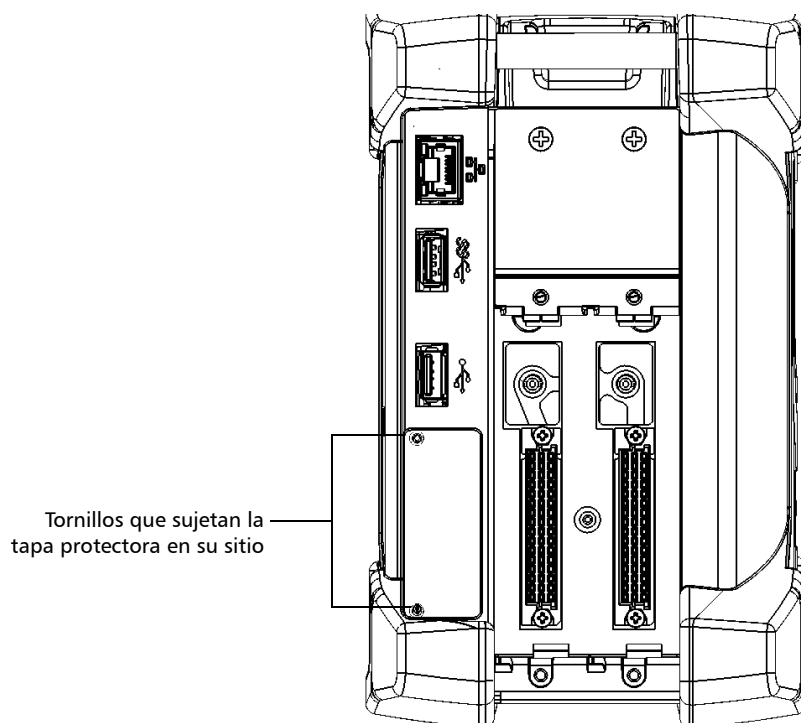


PRECAUCIÓN

Use únicamente medidores de potencia y VFL diseñados para la unidad y aprobados por EXFO.

Para instalar un medidor de potencia:

1. Apague la unidad.
2. Desconecte la unidad de la fuente de alimentación externa y retire las baterías.
3. Póngase una muñequera (o tobillera) antiestática y asegúrese de que el extremo de su cable tenga una conexión a tierra correcta.
4. Coloque la unidad en posición vertical con el panel derecho hacia usted y, a continuación, ubique la tapa protectora que oculta el compartimento del medidor de potencia.



5. Con un destornillador, retire los dos tornillos de la tapa protectora.

Nota: Mantenga los tornillos a mano, ya que luego los necesitará para sujetar el medidor de potencia en su sitio.

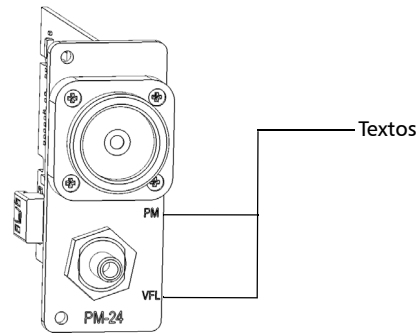
6. Retire la tapa protectora.



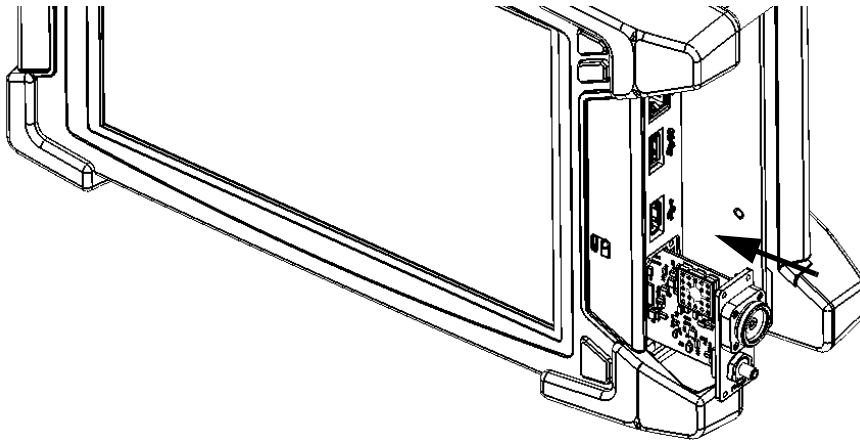
IMPORTANTE

No deseche la tapa protectora. La necesitará para proteger el compartimento del medidor de potencia si alguna vez envía a recalibrar el medidor de potencia.

7. Mientras sujeta el medidor de potencia por la placa frontal, colóquelo de modo que los textos queden del lado derecho y hacia arriba.



8. Con cuidado, alinee el medidor de potencia con el compartimento correspondiente.



9. Deslice el medidor de potencia con suavidad dentro del compartimento hasta que la placa frontal quede nivelada con el borde del compartimento. Cuando el medidor de potencia llega a la parte posterior del compartimento, se debe percibir una leve resistencia, lo que indica que está conectado correctamente dentro de la unidad.

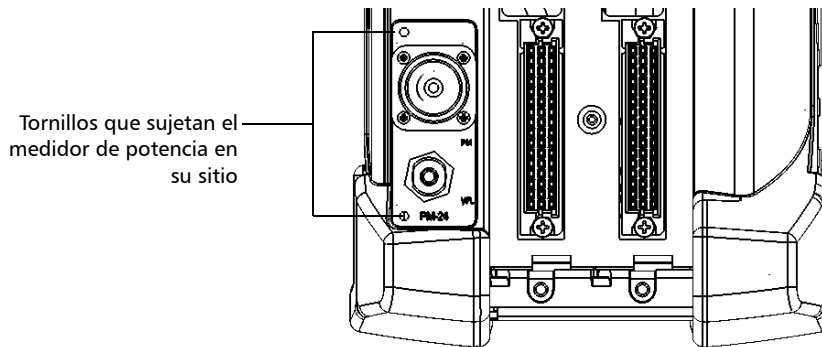
Nota: Si el medidor de potencia se desliza por completo dentro del compartimento sin ninguna resistencia, es probable que no se haya insertado correctamente.

10. Con un destornillador, sujete el medidor de potencia en su sitio con los tornillos que retiró en el paso 5.
11. Retire la correa antiestática.
12. Conecte la unidad a una fuente de alimentación externa, si lo desea.
13. Si aún no lo ha hecho, encienda la unidad.
14. Inicie la aplicación del medidor de potencia para asegurarse de que el instrumento funcione correctamente.

Nota: Si no se detecta el medidor de potencia, es posible que no se haya insertado correctamente en la unidad. En ese caso, repita el procedimiento de instalación. Si el problema continúa, póngase en contacto con EXFO.

Para retirar el medidor de potencia para su recalibración:

1. Apague la unidad.
2. Desconecte la unidad de la fuente de alimentación externa y retire las baterías.
3. Póngase una muñequera (o tobillera) antiestática y asegúrese de que el extremo de su cable tenga una conexión a tierra correcta.
4. Coloque la unidad en posición vertical con el panel derecho hacia usted y, a continuación, ubique el medidor de potencia.
5. Con un destornillador, retire los dos tornillos del medidor de potencia.



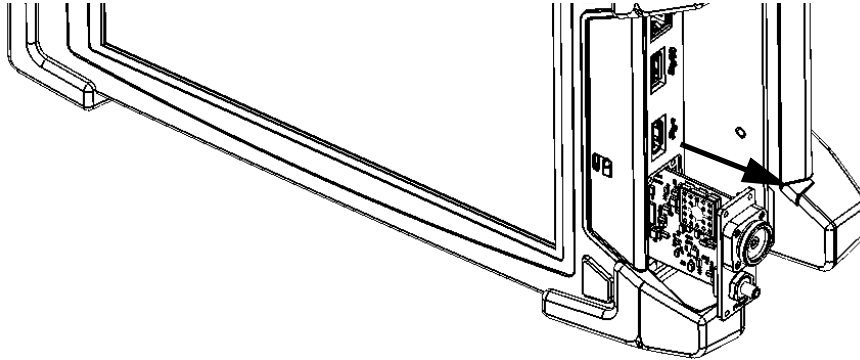
Nota: Si el compartimento del medidor de potencia tiene una tapa protectora, mantenga los tornillos a mano. Los necesitará luego para sujetar la tapa protectora en su sitio.



IMPORTANTE

No deseche los tornillos. Los necesitará para sujetar la tapa protectora y el medidor de potencia en su compartimento una vez finalizada la calibración.

- 6.** Mientras sujeta el medidor de potencia por la placa frontal, retírelo del compartimento por completo con suavidad.



- 7.** Coloque el medidor de potencia en una bolsa antiestática.
- 8.** Si tiene una tapa protectora, haga lo siguiente:
 - 8a.** Con cuidado, coloque la tapa sobre el compartimento del medidor de potencia.
 - 8b.** Con un destornillador, sujete la tapa protectora en su sitio con los tornillos que retiró en el paso 5.
- 9.** Retire la correa antiestática.
- 10.** Conecte la unidad a una fuente de alimentación externa, si lo desea.