

# NOTICE

## This information only applies to the FIP-500 Fiber Inspection Scope units

**Note:** This document is available in several languages at [www.exfo.com](http://www.exfo.com).



### WARNING

Do not throw batteries into fire or water and do not short-circuit their electrical contacts. Do not disassemble.



### IMPORTANT

Recycle or dispose of used batteries properly, in accordance with local regulations. Do not dispose of them in ordinary garbage receptacles. For more information, see the section about recycling and disposal in this user documentation.

## Recycling and Disposal



This symbol on the product means that you should recycle or dispose of your product (including electric and electronic accessories) properly, in accordance with local regulations. Do not dispose of it in ordinary garbage receptacles.

For complete recycling/disposal information, visit the EXFO Web site at [www.exfo.com/recycle](http://www.exfo.com/recycle).

For more battery-related information such as LED description, storage, and other important information, refer to the user guide of your unit.

## Replacing the Battery

Your unit can be powered either by battery or from an appropriate power outlet when used with the provided USB power adapter.



### WARNING

- Your unit uses a lithium-ion (Li-ion) battery with built-in protection that has been especially designed for EXFO. For this reason, you can only replace it with batteries of the same type and model. The use of other batteries may damage your unit and compromise your safety. You can purchase new batteries from EXFO.
- Battery replacement should only be done by a qualified technician with the appropriate tools on an electronic bench or similar environment.



### CAUTION

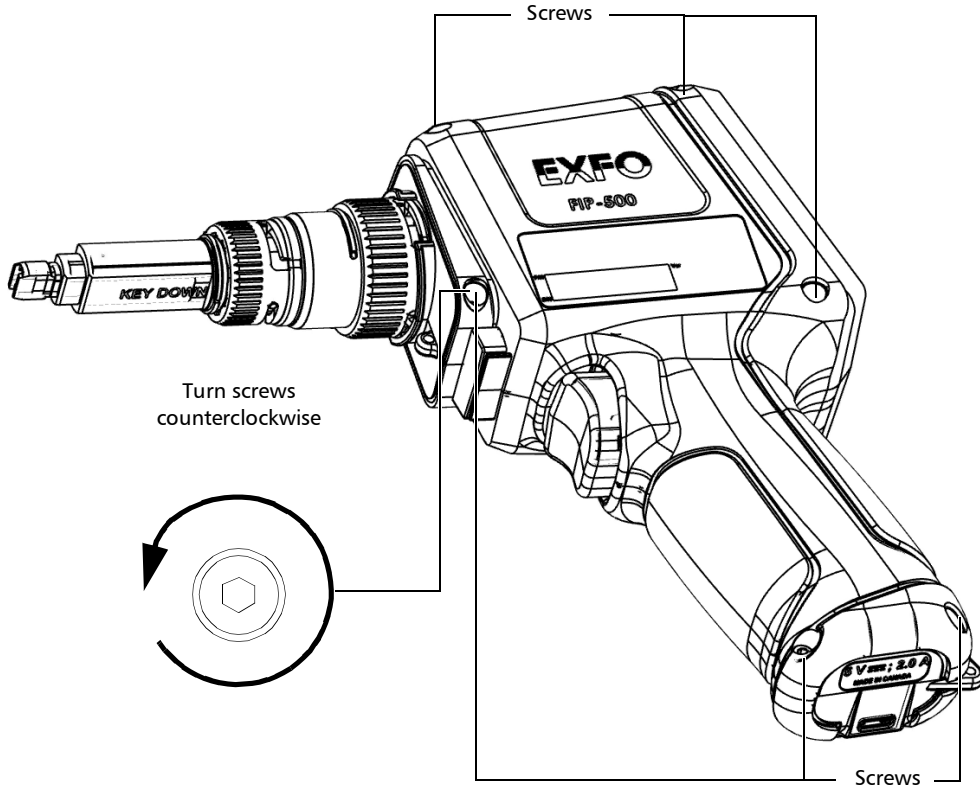
Electrostatic discharge (ESD) damage can cause complete or intermittent equipment failures.

- Always use an ESD-preventive wrist or ankle strap when replacing the battery. Ensure that the antistatic strap makes good skin contact and that the end of its wire is grounded properly.
- Never touch any component inside the unit other than those identified in the procedure hereafter, either with tools or your fingers.

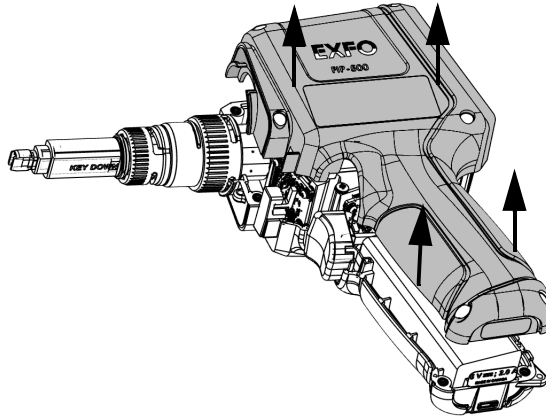
#### **To replace the battery:**

1. Turn off the unit by pressing the on/off button for about three seconds. A shutdown animation will be displayed on the screen.
2. If applicable, disconnect the USB cable.

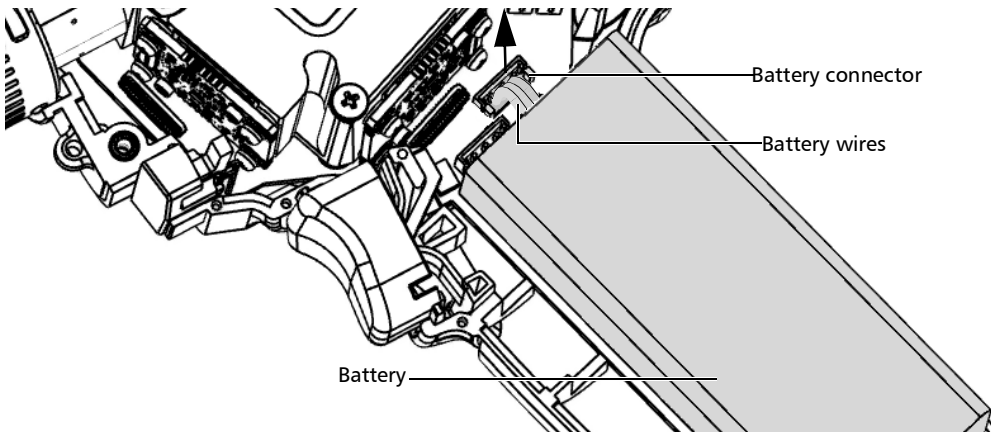
3. Position the unit so that its side panel with the on/off button rests on a flat surface such as a table.
4. On the case of the unit, using a 2.5 mm hex socket screwdriver, turn the screws (6) counterclockwise until they are loose, and remove them.



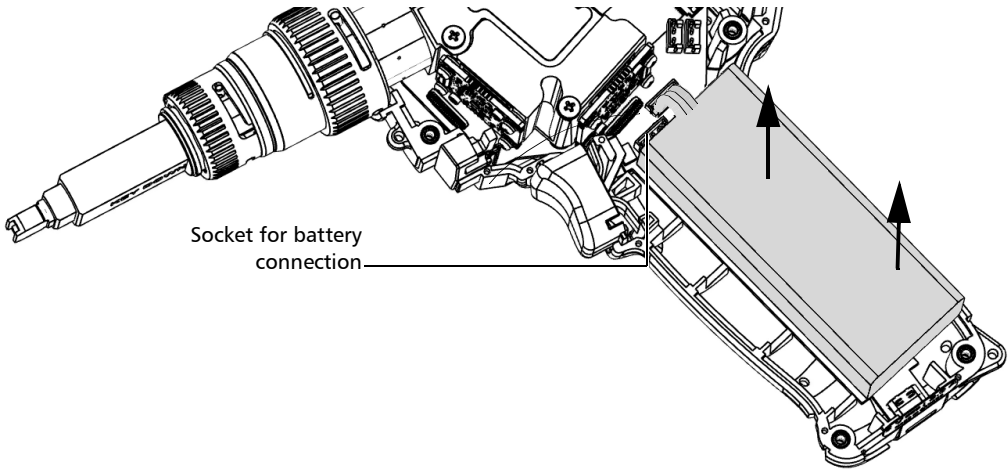
5. Hold the cover by its sides and pull it up to remove it.



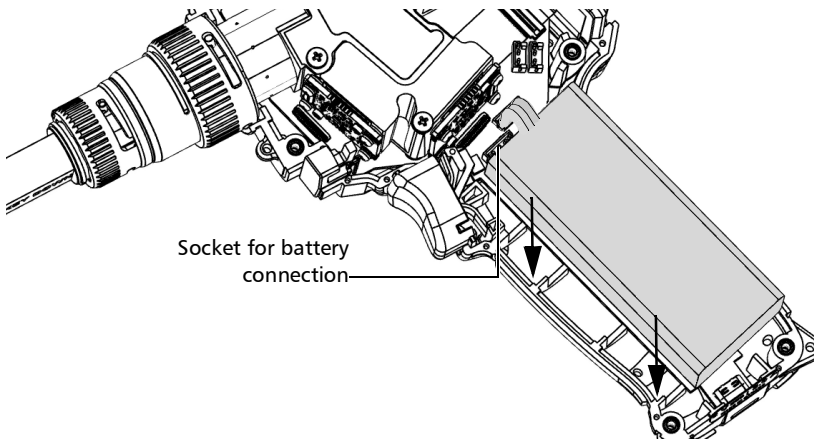
6. Gently pull on the battery connector to disconnect it from its socket.



7. Pull the battery up to remove it.

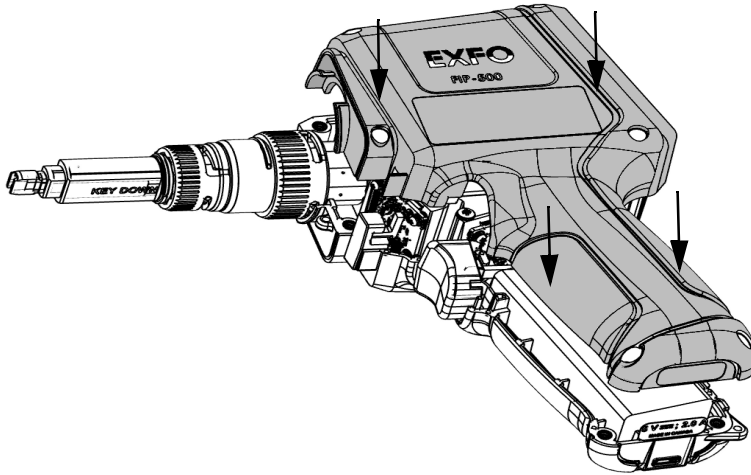


8. Place the new battery so that its wires and connector are located on the same side as the socket in your unit's case. The battery connector should be facing down.
9. Place the new battery in the bottom of the case.



10. Connect the battery connector to the corresponding socket.

- 11.** Carefully place the side panel back on the unit, making sure that it is aligned properly with the other side of the unit and that the trigger has not moved. There should be no gap between both sides of the unit. If necessary, slightly move the side panel until alignment is correct.



- 12.** Using a 2.5 mm hex socket screwdriver, turn the screws (6) clockwise until they are tightened.

This will secure the side panel into place.

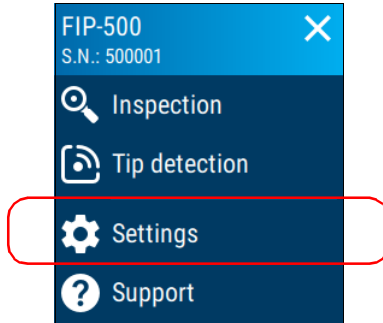


## IMPORTANT

To allow the unit to take into account the new battery, reset the battery information as explained hereafter.

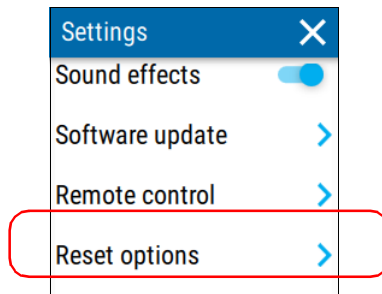
- 13.** Reset the battery information as follows:
  - 13a.** Connect the unit to a power outlet using the USB power adapter.
  - 13b.** Turn on your unit.

**13c.** From the main menu, tap **Settings**.

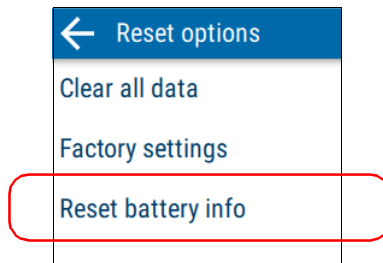


**13d.** Scroll down to the **Unit settings** section.

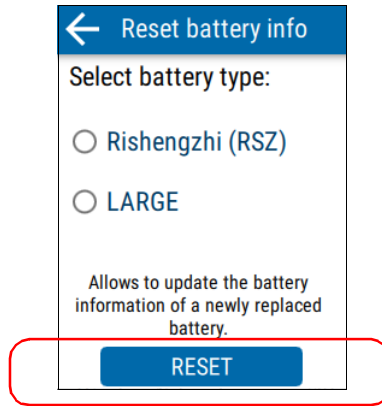
**13e.** Tap **Reset options**.




**13f.** Tap **Reset battery info**.



- 13g.** Select the entry corresponding to the type of the new battery (indicated on the battery), and then tap **RESET**.



- 13h.** Tap  twice to return to the **Settings** menu.

The new information is taken into account immediately.



## IMPORTANT

- If the battery LED turns to red when you turn on the unit, simply connect the unit to a power outlet and let the new battery charge for a few minutes.
- It could take a few charge/discharge cycles before the battery LED indicator and the on-screen battery status icon reflect the actual power level of the new battery.



# NOTICE

## **Cette information ne s'applique qu'aux unités Microscope d'inspection de fibres FIP-500**

**Note :** *Ce document est disponible dans plusieurs langues sur le site [www.exfo.com](http://www.exfo.com).*



### **AVERTISSEMENT**

Ne jetez pas les batteries dans le feu ou dans l'eau et ne court-circuitiez pas leurs contacts électriques. Ne les démontez pas.



### **IMPORTANT**

Recyclez ou jetez correctement les batteries utilisées, dans le respect des réglementations locales. Ne les jetez pas dans des bennes à ordures ordinaires. Pour plus d'informations, consultez la section sur le recyclage et le traitement des déchets de ce document utilisateur.

## **Recyclage et mise au rebut**



Ce symbole apposé sur le produit signifie que vous devez recycler ou mettre votre produit au rebut (accessoires électriques et électroniques inclus) conformément aux réglementations locales en vigueur. Ne le jetez pas dans les bacs à ordures ordinaires.

Pour en savoir plus sur le recyclage/la mise au rebut, consultez le site Web d'EXFO à l'adresse [www.exfo.com/recycle](http://www.exfo.com/recycle).

Pour plus d'information sur la batterie, par exemple la description du témoin LED, le stockage et autres informations importantes, consultez le guide de l'utilisateur de votre appareil.

## Remplacement de la batterie

Vous pouvez alimenter votre appareil soit sur batterie, soit depuis une prise secteur appropriée en utilisant l'adaptateur d'alimentation USB fourni.



### AVERTISSEMENT

- Votre appareil utilise une batterie lithium-ion (Li-ion) avec une protection intégrée spécialement conçue pour EXFO. C'est pourquoi vous ne pouvez la remplacer qu'avec des batteries de même type et modèle. L'utilisation d'autres piles peut endommager votre appareil et compromettre votre sécurité. Vous pouvez vous procurer de nouvelles piles auprès d'EXFO.
- Le remplacement de la pile doit uniquement être réalisé par un technicien qualifié disposant des outils appropriés sur une table pour équipement électronique ou dans un environnement similaire.



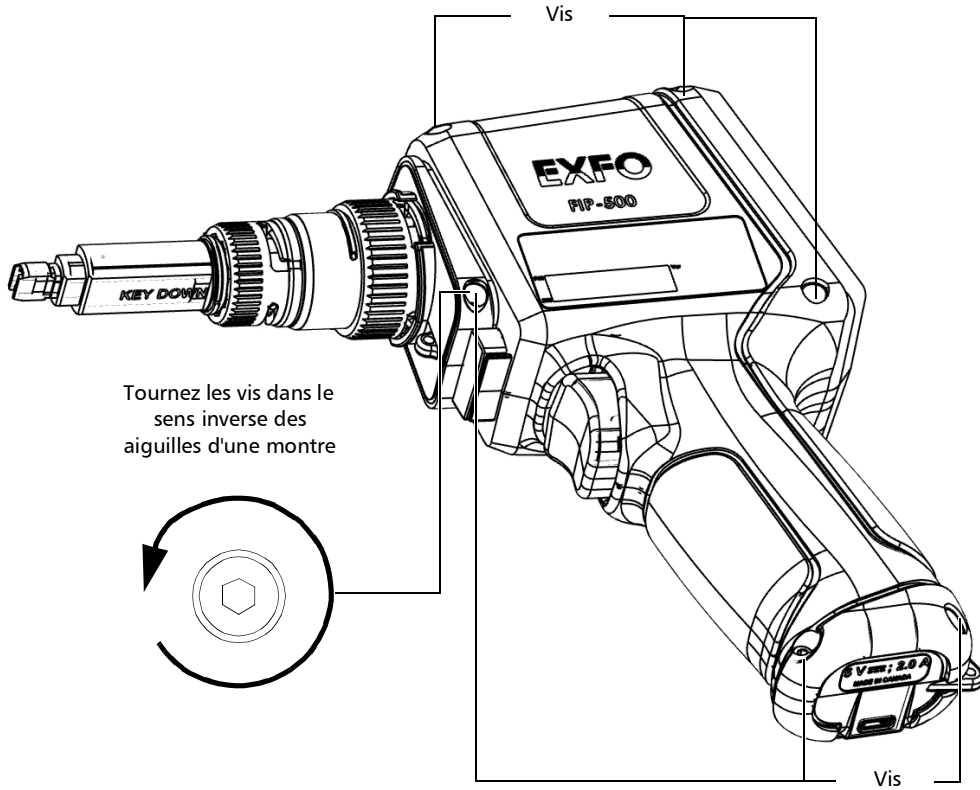
### MISE EN GARDE

Les dégâts résultant de la décharge électrostatique (ESD) peuvent causer des défaillances complètes ou intermittentes du matériel.

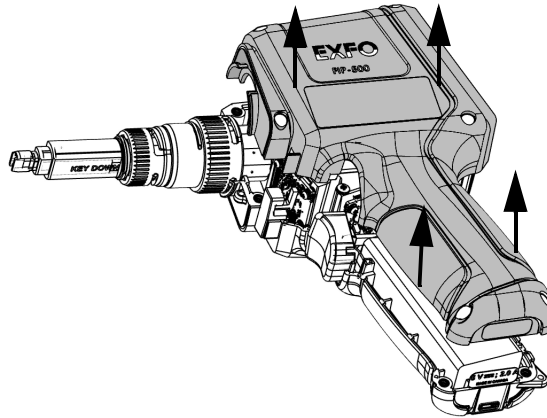
- Utilisez toujours un bracelet antistatique de poignet ou de cheville lorsque vous remplacez la batterie. Assurez-vous que ce bracelet adhère bien à la peau et que l'extrémité de son fil est correctement mis à la terre.
- Ne touchez jamais aucun autre composant interne de l'appareil que ceux identifiés dans la procédure décrite ci-après, que ce soit avec des outils ou vos doigts.

**Pour remplacer la batterie :**

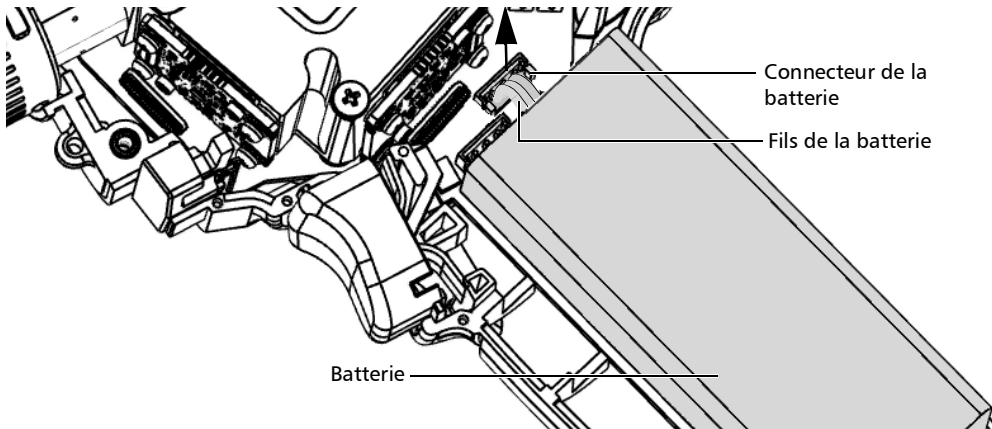
1. Éteignez l'appareil en appuyant sur le bouton marche/arrêt pendant trois secondes environ. Une animation de fermeture s'affiche sur l'écran.
2. Le cas échéant, déconnectez le câble USB.
3. Positionnez l'appareil de manière à ce que son panneau latéral avec le bouton marche/arrêt repose sur une surface plane, comme une table.
4. Sur le boîtier de l'appareil, utilisez un tournevis hexagonal 2,5 mm, tournez les vis (6) dans le sens inverse des aiguilles d'une montre jusqu'à ce qu'elles soient desserrées, puis retirez-les.



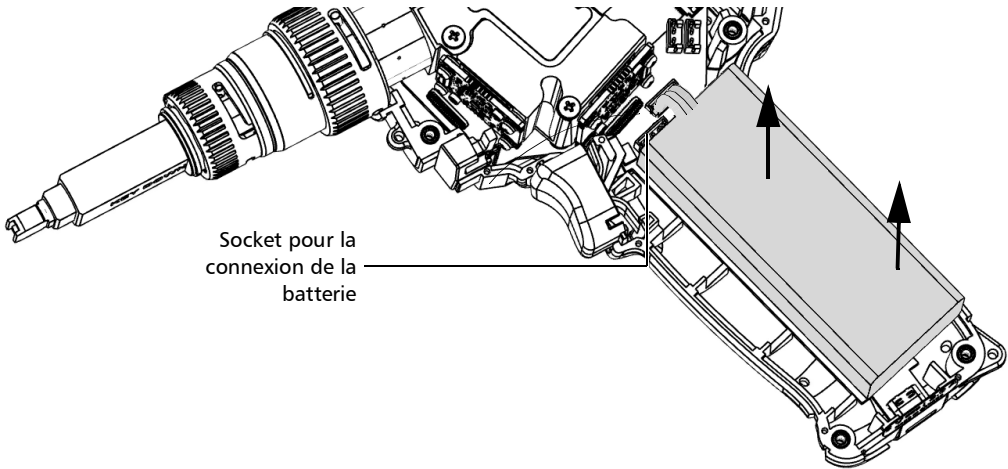
5. Maintenez le couvercle par ses côtés et soulevez-le pour le retirer.



6. Tirez doucement sur le connecteur de la batterie pour le déconnecter de son socket.

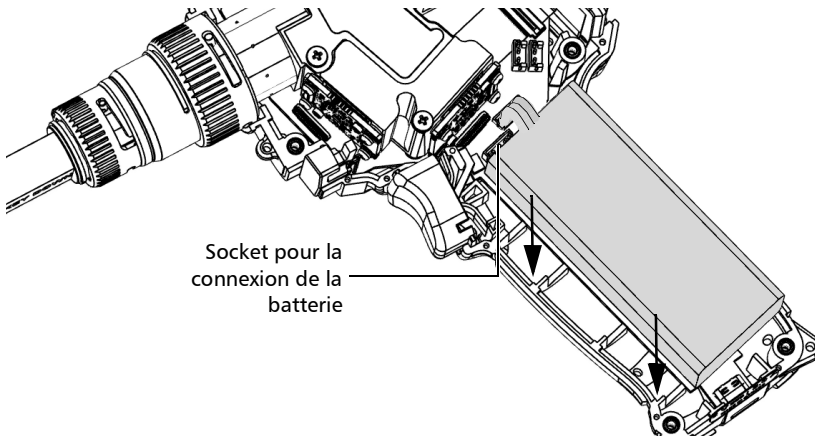


- 7.** Tirez la batterie vers le haut pour la retirer.

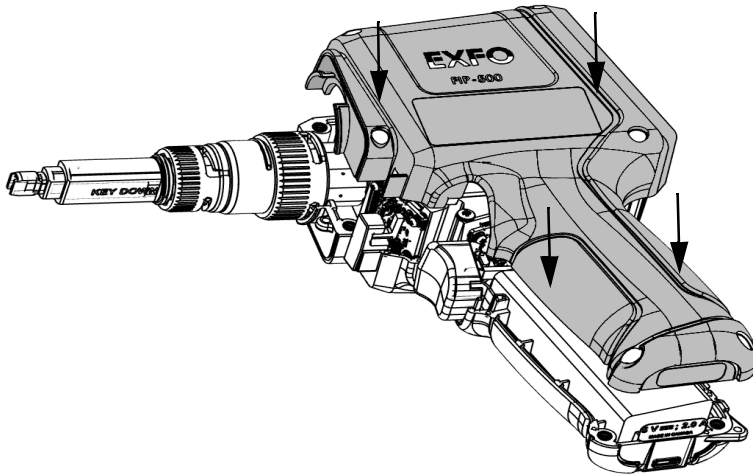


- 8.** Placez la nouvelle batterie de manière à ce que ses fils et le connecteur se trouvent du même côté que le socket sur le boîtier de votre appareil. Le connecteur de la batterie devrait être orienté vers le bas.

- 9.** Placez la nouvelle batterie à la base du boîtier.



10. Connectez le connecteur de la batterie au socket correspondant.
11. Remplacez avec soin le panneau latéral sur l'appareil en veillant à ce qu'il soit correctement aligné avec l'autre côté de l'appareil et que le déclencheur n'ait pas bougé. Il ne devrait pas y avoir d'espace entre les deux côtés de l'appareil. Si nécessaire, déplacez légèrement le panneau latéral jusqu'à ce que l'alignement soit correct.



12. À l'aide d'un tournevis hexagonal pour vis à six pans creux de 2,5 mm, vissez les vis (6) dans le sens des aiguilles d'une montre, jusqu'à ce qu'elle soient serrées.

Le panneau latéral sera alors fixé en place.



## IMPORTANT

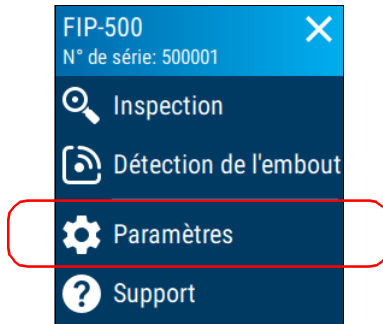
Pour permettre à l'appareil de prendre la nouvelle batterie en compte, réinitialisez les informations de la batterie tel qu'expliqué ci-après.

**13.** Réinitialisez les informations de la batterie de la façon suivante :

**13a.** Connectez l'appareil à une prise de courant à l'aide de l'adaptateur USB.

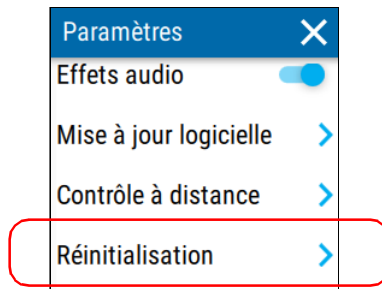
**13b.** Allumez votre appareil.

**13c.** Dans le menu principal, appuyez sur **Paramètres**.



**13d.** Faites défiler jusqu'à la section **Réglages de l'appareil**.

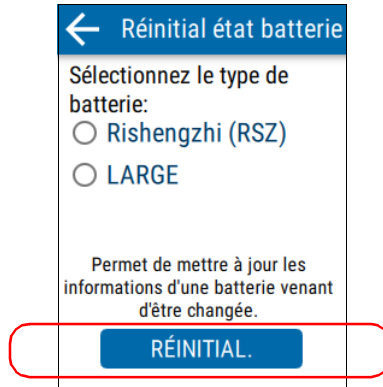
**13e.** Appuyez sur **Réinitialisation**.



**13f.** Appuyez sur **Réinitial état batterie.**



**13g.** Sélectionnez l'entrée correspondant au type de la nouvelle batterie (indiquée sur la batterie), puis appuyez sur **RÉINITIAL.**



**13h.** Appuyez deux fois sur  pour revenir au menu **Paramètres.**

Les nouvelles informations sont immédiatement prises en compte.



## IMPORTANT

- Si le témoin LED de la batterie devient rouge lorsque vous allumez l'appareil, connectez simplement l'appareil à une prise secteur et laissez la batterie se recharger quelques minutes.
- Il faut quelques cycles de recharge/décharge avant que le témoin LED de la batterie et l'icône d'état de la batterie sur l'écran reflètent le niveau réel de la nouvelle batterie.