

# Série BFA

## ADAPTATEUR DE FIBRES NUES

- Fixation mécanique compacte permettant de tester des fibres nues ou des composants non connectés.



### CARACTÉRISTIQUES CLÉS

Conçu pour les fibres monomodes ou multimodes, revêtues ou non revêtues, les fibres nues ou les composants non connectés

Positionnement facile des fibres

Mesures répétables, d'un test à l'autre, d'un utilisateur à l'autre

### PRODUITS CONNEXES



Wattmètre  
et tête optique  
FTBx-1750/OHS-1700



Kits optiques  
de table  
LTK-1



Plateforme de  
montage en rack  
LTB-8



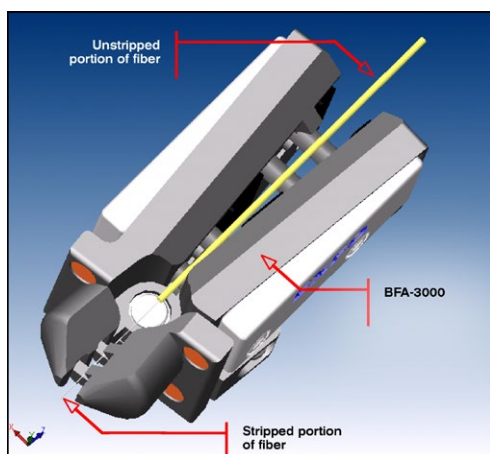
Kit de test de  
perte optique  
FOT-600

## L'ADAPTATEUR UNIVERSEL DE FIBRES NUES BFA-3000

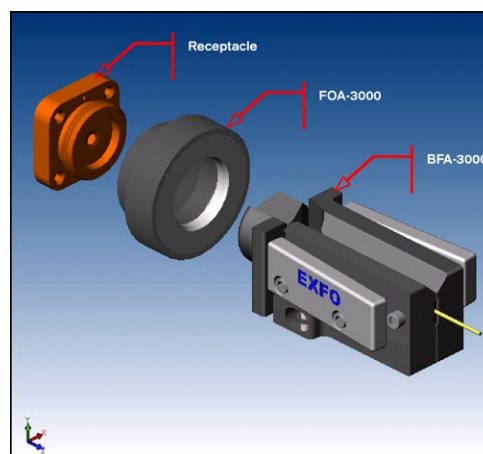
Le BFA-3000 est un accessoire essentiel pour effectuer des mesures de puissance rapides, précises et reproductibles sur des fibres ou des composants non connectés. Son mécanisme innovateur à ressort permet de positionner facilement et uniformément les fibres nues pour les connecter à un wattmètre par l'entremise de l'adaptateur FOA-3000. Cet adaptateur pour fibres nues est parfait pour effectuer des mesures de puissance répétables à l'aide de la tête optique OHS-1713-UH Ultra-High-Power™ d'EXFO. Que ce soit dans une installation de recherche et développement ou dans un environnement de fabrication, le BFA-3000 complète les wattmètres FTBx-1750, LTK-1-1-FTB-1750 et OHS-1700 d'EXFO (détecteur  $\geq 3$  mm).

## LES ADAPTATEURS DE FIBRES NUES DE LA SÉRIE BFA-200

Ces adaptateurs permettent de connecter facilement et rapidement des fibres nues, grâce à leur système de verrouillage par bouton-poussoir. Conçus pour les applications sur le terrain et les tests de composants, ils assurent des connexions fiables et constituent le complément idéal à la gamme complète d'instruments de test de fibres optiques d'EXFO. Les adaptateurs de la série BFA-200 sont disponibles pour les connecteurs FC, SC et ST.



*BFA-3000 en position ouverte. La fibre est en place. La partie jaune de la fibre n'est pas dénudée.*



*BFA-3000, FOA-3000 et l'assemblage du réceptacle.*

## RENSEIGNEMENTS SUR LES COMMANDES

### Adaptateur de fibres nues

**BFA-222** = Adaptateur NTT-FC de haute précision avec bouton poussoir (multimode ou monomode)

**BFA-232** = Adaptateur ST AT&T de haute précision avec bouton poussoir (multimode ou monomode)

**BFA-254** = Adaptateur SC de haute précision avec bouton poussoir

**BFA-3000** = Adaptateur universel pour fibres nues

Exemple: BFA-232

**EXFO – Siège social** T +1 418 683-0211 **Sans frais** +1 800 663-3936 (États-Unis et Canada)

EXFO sert plus de 2 000 clients dans plus de 100 pays. Pour trouver les coordonnées de votre bureau local, visitez la page [EXFO.com/fr/contactez-nous](https://www.exfo.com/fr/contactez-nous).

Pour obtenir l'information la plus récente sur l'indication des numéros de brevets, veuillez vous reporter au site suivant: [EXFO.com/en/patent](https://www.exfo.com/en/patent). EXFO détient une certification ISO 9001 et garantit la qualité de ces produits. EXFO n'a négligé aucun effort pour s'assurer que l'information présentée dans cette fiche technique est exacte. Cependant, nous n'acceptons aucune responsabilité que ce soit pour toute erreur ou omission. D'autre part, nous nous réservons le droit de modifier la conception, les caractéristiques et les produits en tout temps sans obligation. Les unités de mesure utilisées dans ce document sont conformes aux normes et aux pratiques du système international (SI). De plus, tous les produits fabriqués par EXFO sont conformes à la directive DEEE de l'Union européenne. Pour en savoir plus, visitez la page [EXFO.com/fr/entreprise/responsabilite-sociale](https://www.exfo.com/fr/entreprise/responsabilite-sociale). **Communiquez avec EXFO pour connaître les prix et la disponibilité de l'équipement ou obtenir le numéro de téléphone de votre distributeur EXFO local.**

Pour obtenir la version la plus récente de cette fiche technique, visitez la page [EXFO.com/fr/ressources/documents-techniques](https://www.exfo.com/fr/ressources/documents-techniques).

En cas de divergence, la version affichée sur le Web a préséance sur toute documentation imprimée.