

LFD-250B

在线光纤识别器



版权所有 © 2006-2009 EXFO Electro-Optical Engineering Inc. 保留所有权利。未经 EXFO Electro-Optical Engineering Inc. (EXFO) 的事先书面许可，禁止以任何形式（电子的或机械的）或任何手段（包括影印、录制等）对本出版物的任何部分进行复制、传播或将其存储于检索系统。

EXFO 提供的信息是准确可靠的。但是，EXFO 不承担因使用此类信息或由使用此类信息而可能引起的任何侵犯第三方专利以及其他权益的责任。EXFO 不暗示或以其他方式授予对其任何专利权的许可。

EXFO 在北大西洋公约组织 (NATO) 内的商业和政府实体 (CAGE) 代码为 0L8C3。

本手册中包含的信息如有更改，恕不另行通知。

商标

EXFO 的商标已经认定。但是，无论此类标识出现与否均不影响任何商标的合法地位。

测量单位

本手册中所使用的测量单位符合 SI 标准与惯例。

专利

LFD-250 受专利合作条约 (PCT) 公布的专利申请 WO/2006/092051 以及美国和一些国家的相关国家条目保护。

版本号：2.0.1

目录

合格证书信息	iv
1 LFD-250B 在线光纤识别器简介	1
概述	1
电源	3
典型应用	3
惯例	4
2 操作 LFD-250B 在线光纤识别器	5
将光纤安装在摆放槽内	6
识别暗光纤	7
确定光纤为在线光纤或暗光纤	8
3 维护	9
更换四节 AA 电池	9
产品的回收和处理（仅适用于欧盟）	10
4 故障排除	11
显示代码说明	11
低温下操作	11
联系技术支持部	12
运输	13
5 保修	14
一般信息	14
责任	14
免责	14
合格证书	15
服务和维修	15
EXFO 全球服务中心	16
.....	16
A 技术规格	17

合格证书信息

F.C.C. 信息

本电子测试设备在美国豁免第 15 部分符合性 (FCC) 的认证。但是，大多数 EXFO 设备都系统地执行了符合性验证测试。

CE 信息

本电子测试设备服从欧盟 EMC 指令。EN61326 标准规定了实验室、测量和控制设备的发射和抗干扰性要求。本设备按照欧盟指令和标准进行了严格的测试。

EXFO CE DECLARATION OF CONFORMITY

Application of Council Directive(s):	2006/95/EC - The Low Voltage Directive 2004/108/EC - The EMC Directive And their amendments
Manufacturer's Name:	EXFO Electro-Optical Engineering Inc.
Manufacturer's Address:	400 Godin Avenue Quebec, Quebec Canada, G1M 2K2 (418) 683-0211
Equipment Type/Environment:	Test & Measurement / Industrial
Trade Name/Model No.:	LFD-300B/TG-300B FiberFinder LFD-250B Live Fiber Detector

Standard(s) to which Conformity is Declared:

EN 61010-1:2001	Safety Requirements for Electrical Equipment for Measurement, Control, and Laboratory Use, Part 1: General Requirements.
EN 61326-1:2006	Electrical Equipment for Measurement, Control and Laboratory Use - EMC Requirements – Part 1: General requirements
EN 55022: 1998 +A2: 2003	Information technology equipment - Radio disturbance characteristics - Limits and methods of measurement

I, the undersigned, hereby declare that the equipment specified above conforms to the above Directive and Standards.

Manufacturer

Signature:



Full Name: Stephen Bull, E. Eng
Position: Vice-President Research and Development
Address: 400 Godin Avenue, Quebec (Quebec),
Canada, G1M 2K2
Date: July 10, 2009

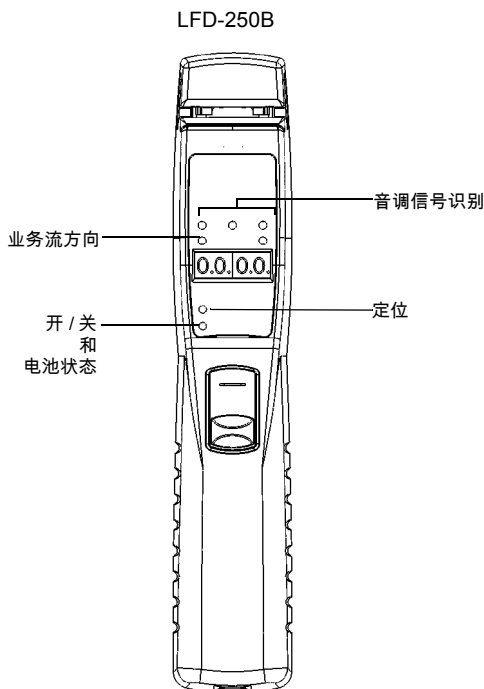
1 LFD-250B 在线光纤识别器简介

在线光纤识别器可检测业务流且无需断开即可测量单模光纤中传输的光信号。

它采用的宏弯技术已被证明且插入损耗小于 1 dB，可让您安全处理在线光纤而不扰乱业务流。

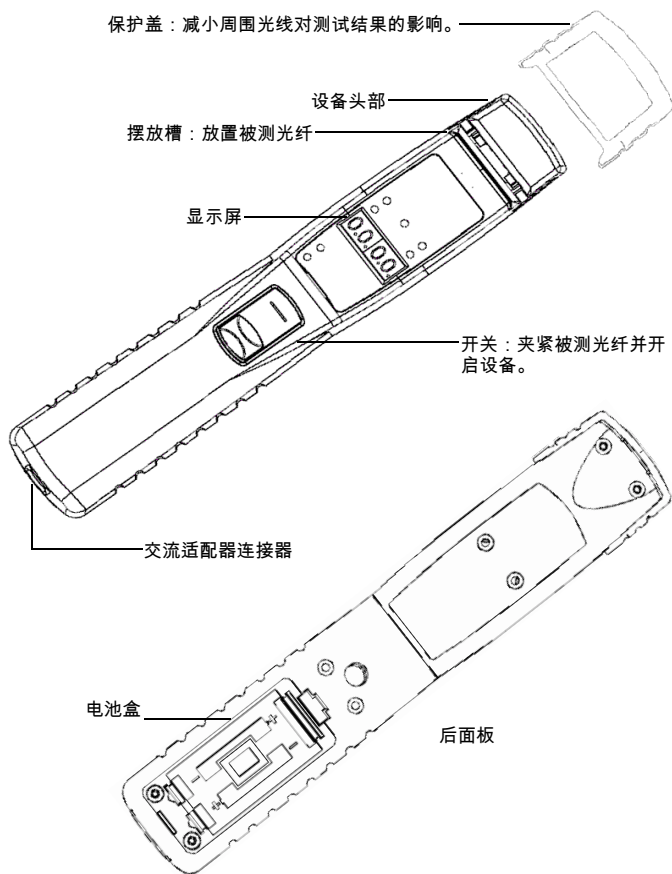
概述

所有功能的状态由设备前面板上的 LED 指示。



- ▶ 音调信号识别 LED：指示 LFD-250B 在线光纤识别器是否识别到 270 Hz、1 kHz 或 2 kHz 的音调信号。
- ▶ 业务流 LED：用下列方式指示业务流的存在和方向：
 - 左手边的业务流 LED 亮起，业务流来自右边。
 - 右手边的业务流 LED 亮起，业务流来自左边。
- ▶ 定位 LED：当夹紧机构压住光纤时闪烁。
- ▶ 开/关和电池状态 LED：设备运行时常亮，电池电量低时闪烁。

开关和显示屏位于设备前面。电池盒位于后面板上，交流电源适配器接口位于底部。



重要提示

设备不使用时，请将开关置于上面的位置，避免夹紧机构过早磨损。

电源

本设备使用以下电源：

- ▶ 交流电源适配器（连接到标准电源插座，仅限室内使用）
- ▶ 四节碱性 AA 电池或充电电池。

典型应用

您可使用在线光纤识别器完成下列任务：

- ▶ 定位暗光纤。
- ▶ 确定光纤是在线光纤还是暗光纤。
- ▶ 识别在线光纤上的业务流方向。

惯例

在使用本手册中所述的产品之前，应了解以下惯例：



警告

指示潜在的危險状况，如果不加以避免，可能会导致死亡或严重的人身伤害。必须在了解并且符合操作条件的情况下，才能进行操作。



注意

指示潜在的危險状况，如果不加以避免，可能会导致轻微或中度的损害。必须在了解并且符合操作条件的情况下，才能进行操作。



注意

指示潜在的危險状况，如果不加以避免，可能会导致器件损坏。必须在了解并且符合操作条件的情况下，才能进行操作。



重要提示

涉及不可忽视的有关此产品的各种信息。

2 操作 LFD-250B 在线光纤识别器

使用光源作为发射器，LFD-250B 在线光纤识别器作为接收器，您可以识别暗光纤。使用 LFD-250B 在线光纤识别器，您还可以确定光纤是在线光纤还是暗光纤。



注意

不要将设备用于直径小于 900 μm 的光纤，压力可能会损坏它们。



重要提示

由于光纤类型、颜色和橡胶套层硬度不同，测试结果可能会与本手册中给出的结果有较大差异。

将光纤安装在摆放槽内

本节描述开启设备前在摆放槽内安装被测光纤的正确方式。

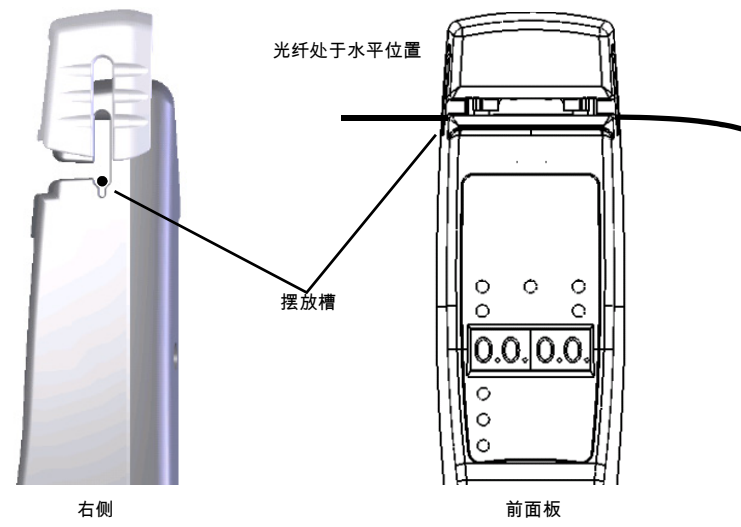


注意

在摆放槽中安装光纤时，请确保光纤平直水平放置。

如果不这样将会导致光纤被夹合压力弯曲，使损耗超过保证的 1 dB。

EXFO 不对使用不当或未按操作说明使用设备造成的损坏负责。



识别暗光纤

当您需要识别暗光纤时，请在光纤链路一端安装光源并将 LFD-250B 在线光纤识别器装载另一端。

注意： 下列 EXFO 光源最适合搭配 LFD-250B 在线光纤识别器使用：FLS-300、FOT-300、FLS-600、FOT-600、FOT-930。

若要识别光纤：

1. 将光源连接到光纤上。
2. 在光纤链路另一端，按照第 6 页将光纤安装在摆放槽内中描述的方法将光纤安装在设备的摆放槽中。
3. 将保护盖盖在设备头部。



重要提示

EXFO 建议您测试时使用保护盖，以将周围光线的影响降至最小。

4. 向下滑动开关。

在 LFD-250B 在线光纤识别器的启动过程中，设备会振动并发出声音，定位 LED 不停闪烁，屏幕上显示 LOAd。该启动过程需约 20 秒。

设备检测到源信号后将立即发出哔的一声，音调信号识别 LED 中的一个亮起。

注意： 如果音调信号 LED 不持续亮着，表示光纤中没有真正的信号。这可能是因为在 LFD-250B 在线光纤识别器有一秒钟左右接收到了寄生信号。向上滑动开关并用另一根光纤重复步骤 2 至 4。

5. 测试完成后向上滑动开关。

确定光纤为在线光纤或暗光纤

LFD-250B 在线光纤识别器可帮您快速确定某根光纤是在线光纤还是暗光纤。

若要确定光纤是在线光纤还是暗光纤：

1. 按照第 6 页将光纤安装在摆放槽内中描述的方法将光纤安装在设备的摆放槽中。
2. 将保护盖盖在设备头部。



重要提示

EXFO 建议您测试时使用保护盖，以将周围光线的影响降至最小。

3. 向下滑动开关。

在 LFD-250B 在线光纤识别器的启动过程中，设备会振动并发出声音，定位 LED 不停闪烁，屏幕上显示 LOAd。该启动过程需约 20 秒。

如果设备检测到光纤中的信号，测得的功率 (dBm) 显示在屏幕上。

如果未检测到信号，则设备不发出哔哔声，LED 都不亮且屏幕上显示 -LO-。

4. 测试完成后向上滑动开关。

3 维护

要确保长期准确无误地执行操作：

- 避免设备沾染灰尘。
- 请用略微蘸水的布清洁设备外壳和前面板。
- 在室温下将设备存放在清洁干燥处。避免阳光直接照射设备。储存设备时，必须保持开关始终在上面的位置且设备头部盖有保护盖。
- 避免湿度过高或显著的温度变化。
- 避免不必要的撞击和振动。
- 如果任何液体溅到设备表面或渗入内部，请立即关闭电源并等待设备完全干燥。



警告

如果不按照此处指定的控制、调节方法和步骤进行操作和维护，可能导致危险的辐射暴露。

更换四节 AA 电池

电池电量低时，开 / 关和电池状态 LED 闪烁。此时设备仍可操作，但您应尽快更换电池或将设备连接到交流电源适配器。

电池电量过低时，显示屏上显示 bAT，设备会松开被测光纤。

若要更换四节 AA 电池：

1. 向上推开关。
2. 移除设备后面的电池盒盖。
3. 按极性更换所有电池。
4. 装上电池盒盖。

注意： 如果操作设备过程中电池电量耗尽，将自动松开光纤。但开关仍在下面的位置。您必须将开关向上滑，松开开关机构。

产品的回收和处理（仅适用于欧盟）



请根据当地条例之规定，正确回收或处理产品（包括电气和电子附件）。
请勿将其丢弃到普通废物箱内。



本设备于 2005 年 8 月 13 日之后售出（根据黑色方框判别）。

- ▶ 除非 EXFO 与客户、经销商或商业伙伴达成的单独协议中另有声明，否则 EXFO 将根据关于指令 2002/96/EC 的法律，对 2005 年 8 月 13 日以后进入欧盟成员国的电子设备，承担与收集、处置、恢复和处理电子设备所产生的废弃物相关的费用。
- ▶ 除安全因素和环保利益外，EXFO 制造的设备（使用 EXFO 品牌）其设计通常便于拆卸和回收。

若要获得完整的回收 / 处理过程和联系信息，请访问 EXFO 网站：

www.exfo.com/recycle。

4 故障排除

本章描述设备屏幕上显示的代码。本章还提供了有关通过网站获取帮助的信息以及如何获得技术支持服务。

显示代码说明

代码	说明	解决方案
COLd	温度低于操作范围值。	尝试升高工作区域内的温度。
HOt	温度高于操作范围值。	让设备冷却并尝试降低工作区域内的温度。
E.200 至 E.255	光纤未正确摆放在槽内。	向上推开关并按第 6 页将光纤安装在摆放槽内中描述的方法安装好光纤。 如果不行，请联系 EXFO 技术支持部。
bAT	电池电量过低。	更换电池或将设备连接到交流电源适配器。
LOAd	设备正在定位光纤。	
nOnE	无光线。 或者 纤芯未知。	
- LO -	光纤中无信号。 或者 光纤中的信号太弱。	

低温下操作

由于橡胶套层的类型不同，光纤在寒冷的环境中可能会变得非常坚硬。安装设备前先加热要测试的光纤段是个好办法。它可使安装更轻松并防止光纤应力过大。

联系技术支持部

若要获得本产品的售后服务或技术支持，请用下列其中一个号码与 EXFO 联系。技术支持部的工作时间为星期一至星期五，上午 8:00 至下午 7:00（北美东部时间）。

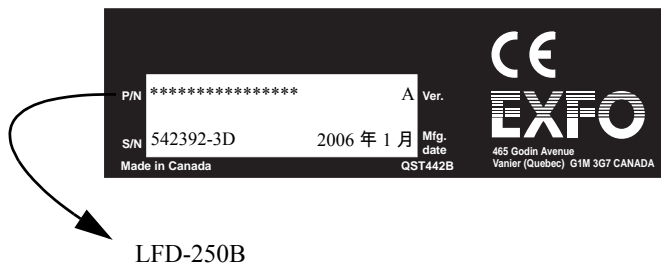
有关技术支持的详细信息，请访问 EXFO 网站 www.exfo.com。

技术支持部

400 Godin Avenue
Quebec (Quebec) G1M 2K2
CANADA

1 866 683-0155（美国和加拿大）
电话：1 418 683-5498
传真：1 418 683-9224
support@exfo.com

为加快问题的处理过程，请将产品名称、序列号等信息（见产品识别标签示例如下），以及问题描述准备好后放在手边。



运输

运输设备时，应将温度维持在规格中所述的范围内。如果操作不当，可能会在运输过程中损坏设备。建议遵循以下步骤，以将设备损坏的可能性降至最低：

- ▶ 在运输时使用原有的包装材料包装设备。
- ▶ 避免湿度过高或温度变化过大。
- ▶ 避免阳光直接照射设备。
- ▶ 避免不必要的撞击和振动。

5 保修

一般信息

EXFO Electro-Optical Engineering Inc. (EXFO) 保证在从最初发货之日起一年内，对本设备的材料和工艺所缺陷实行保修。EXFO 同时保证本设备在正常使用时将符合适用的规范。

在保修期内，EXFO 将有权自行决定对于任何有问题的产品进行维修、更换或退款，如果设备需要维修或者原始校准有误，亦会免费检验和调整产品。如果设备在保修期内被送回校准验证，但是发现其符合所有已公布的规格，EXFO 将会收取标准校准费用。



重要提示

如果发生以下情形，保修将无效：

- 设备由未授权人员或非 EXFO 技术人员篡改、维修或更改。
- 保修标签被撕掉。
- 非本指南所指定的机箱螺丝被移走。
- 未按本指南说明打开机箱。
- 设备序列号已被修改、擦除或磨掉。
- 本设备曾被不当使用、疏忽或意外被损坏。

本保修声明将取代以往所有其他明确表述、暗示或法定的保修声明，包括但不限于对于适销性以及是否适合特定用途的暗示保修声明。在任何情况下，EXFO 均不承担特殊事故、意外损坏或衍生性损坏的责任。

责任

EXFO 不对因使用产品造成的损坏负责，亦不对本产品所连任何其他设备的性能失效，或本产品所关联之任何系统的操作失败负责。

EXFO 不对因不当使用或未经授权擅自修改本设备、附件及软件所造成的损坏负责。

免责

EXFO 保留随时更改其任一款产品设计或结构的权利，且不承担对用户所购买设备进行更改的责任。各种附件，包括但不限于 EXFO 产品中使用的保险丝、指示灯、电池和通用接口 (EUI) 等，不在此保修范围之内。

如果发生以下情形，保修将会无效：不正确的使用或安装、正常磨损和破裂、意外事故、违规操作、疏忽、失火、水淹、闪电或其他自然事故、产品以外的原因或超出 EXFO 所能控制范围之外的其他原因。



重要提示

EXFO 对因使用不当或清洁方式不佳造成光学连接器损坏而进行的更换收取费用。

合格证书

EXFO 保证本设备出厂装运时符合其公布的规格。

服务和维修

EXFO 承诺：自购买之日起，对本设备提供五年的产品服务及维修。

若要发送任何设备进行技术服务或维修：

1. 请与其中一个 EXFO 授权客户服务中心联系（请参阅第 16 页 EXFO 全球服务中心）。支持人员将确定您的设备是否需要检修、修理或校准。
2. 如果设备必须送回 EXFO 或授权服务中心，服务人员将签发返修货物授权 (RMA) 编号并提供返修地址。
3. 如有可能，请在设备送修之前，备份您的数据。
4. 请使用原始包装材料包装设备。请务必附上一份说明或报告，详细注明故障以及发生故障的条件。
5. 将设备（预付费）送回服务人员提供的地址。确认已将 RMA 编号填写在了货单上。EXFO 将拒收并退回无 RMA 编号的任何包裹。

注意： 返修的设备经测试之后，如果发现完全符合各种技术指标，则会收取测试设置费。

修复之后，我们会将设备寄回并附上一份维修报告。如果设备不在保修范围内，用户应支付维修报告上所注明的费用。如果属于保修范围，EXFO 将支付设备的返程运费。用户支付运输保险费。

常规重新校准不包括在任何保修计划内。由于基本或扩展的保修不包括校准 / 验证，因此可选择购买定期的 FlexCare 校准 / 验证软件包。请与授权服务中心联系（请参阅第 16 页 EXFO 全球服务中心）。

EXFO 全球服务中心

如果您的产品需要维修，请联系最近的授权服务中心。

EXFO 总部服务中心

400 Godin Avenue
Quebec (Quebec) G1M 2K2
CANADA

1 866 683-0155 (美国和加拿大)

电话：1 418 683-5498

传真：1 418 683-9224

quebec.service@exfo.com

EXFO 欧洲服务中心

Omega Enterprise Park, Electron Way
Chandlers Ford, Hampshire S053 4SE
ENGLAND

电话：+44 2380 246810

传真：+44 2380 246801

europe.service@exfo.com

EXFO 电讯设备 (深圳) 分公司

中国深圳市，518126

宝安区西乡街道

107 国道

愉盛工业区 (固戍路口边) 467 号

10 栋 3 楼

电话：+86 (755) 2955 3100

传真：+86 (755) 2955 3101

beijing.service@exfo.com

A 技术规格



重要提示

下列技术规格如有更改，恕不另行通知。本节所述信息仅供参考。要获得本产品的最新技术规格，请访问 EXFO 网站 www.exfo.com。

SPECIFICATIONS ^a

Fiber type	3 mm, 1.6 mm, 900 μm ^b
Insertion loss (dB) ^c	
Maximum guaranteed	1
1550 nm	0.5
1310 nm	0.3
Power range (dBm)	25 to -35
Power measurement repeatability ^b (dB)	± 1
Test time (s)	<6

GENERAL SPECIFICATIONS

Size (H x W x D)	245 mm x 45 mm x 55 mm	(9 ³ / ₁₆ in x 1 ³ / ₁₆ in x 2 ¹ / ₁₆ in)
Weight (without batteries)	0.35 kg	(0.8 lb)
Temperature ^d		
operating	0 °C to 50 °C	(32 °F to 122 °F)
storage	-40 °C to 70 °C	(-40 °F to 158 °F)
Relative humidity	0 % to 93 % non-condensing	

Notes

- All specifications are typical and valid from 18 °C to 28 °C and at 1550 nm unless otherwise specified.
- Typical fibers, clean and undamaged. Coating/jacket color and mechanical properties may alter the specifications. For G.652 fiber type. Specifications may vary with other fiber types.
- For specified fiber types, with power in fiber greater than -25 dBm.
- At temperatures below 15 °C, jacket hardening may prevent adequate bending. Hand-warming the fiber may be required to soften it.

NOTICE**通告****CHINESE REGULATION ON RESTRICTION OF HAZARDOUS SUBSTANCES
中国关于危害物质限制的规定**

NAMES AND CONTENTS OF THE TOXIC OR HAZARDOUS SUBSTANCES OR ELEMENTS
CONTAINED IN THIS EXFO PRODUCT



包含在本 EXFO 产品中的有毒有害物质或元素的名称和含量

O	Indicates that this toxic or hazardous substance contained in all of the homogeneous materials for this part is below the limit requirement in SJ/T11363-2006 表示该有毒有害物质在该部件所有均质材料中的含量均在 SJ/T11363-2006 标准规定的限量要求以下。
X	Indicates that this toxic or hazardous substance contained in at least one of the homogeneous materials used for this part is above the limit requirement in SJ/T11363-2006 表示该有毒有害物质至少在该部件的某一均质材料中的含量超出 SJ/T11363-2006 标准规定的限量要求。

Part Name 部件名称	Toxic or hazardous Substances and Elements 有毒有害物质和元素					
	Lead 铅 (Pb)	Mercury 汞 (Hg)	Cadmium 镉 (Cd)	Hexavalent Chromium 六价铬 (Cr VI)	Polybrominated biphenyls 多溴联苯 (PBB)	Polybrominated diphenyl ethers 多溴二苯醚 (PBDE)
Enclosure 外壳	O	O	O	O	O	O
Electronic and electrical sub-assembly 电子和电子组件	X	O	X	O	X	X
Optical sub-assembly ^a 光学组件 ^a	X	O	O	O	O	O
Mechanical sub-assembly ^a 机械组件 ^a	O	O	O	O	O	O

a. If applicable.
如果适用。

MARKING REQUIREMENTS**标注要求**

Product 产品	Environmental protection use period (years) 环境保护使用期限 (年)	Logo 标志
This Exfo product 本 EXFO 产品	10	
Battery ^a 电池 ^a	5	

a. If applicable.
如果适用。

P/N : 1057097

www.EXFO.com · info@exfo.com

公司总部	400 Godin Avenue	Quebec (Quebec) G1M 2K2 CANADA 电话 : 1 418 683-0211 传真 : 1 418 683-2170
EXFO 美洲	3701 Plano Parkway, Suite 160	Plano TX, 75075 USA 电话 : 1 972 907-1505 传真 : 1 972 836-0164
EXFO 欧洲	Omega Enterprise Park, Electron Way	Chandlers Ford, Hampshire S053 4SE ENGLAND 电话 : +44 2380 246810 传真 : +44 2380 246801
EXFO 亚太地区	151 Chin Swee Road #03-29, Manhattan House	SINGAPORE 169876 电话 : +65 6333 8241 传真 : +65 6333 8242
EXFO 中国	中国深圳市福田区福华一路 88 号中心商务大厦 801 室 中国北京首体南路 6 号新世纪 饭店写字楼 1754-1755 室	邮编 : 518048 电话 : +86 (755) 8203 2300 传真 : +86 (755) 8203 2306 邮编 : 100044 电话 : +86 (10) 6849 2738 传真 : +86 (10) 6849 2662
EXFO 服务保障部门	285 Mill Road	Chelmsford MA, 01824 USA 电话 : 1 978 367-5600 传真 : 1 978 367-5700
免费电话	(美国和加拿大)	1 800 663-3936

© 2009 EXFO Electro-Optical Engineering Inc. 保留所有权利。
加拿大印刷 (2009-09)



EXFO
EXPERTISE REACHING OUT